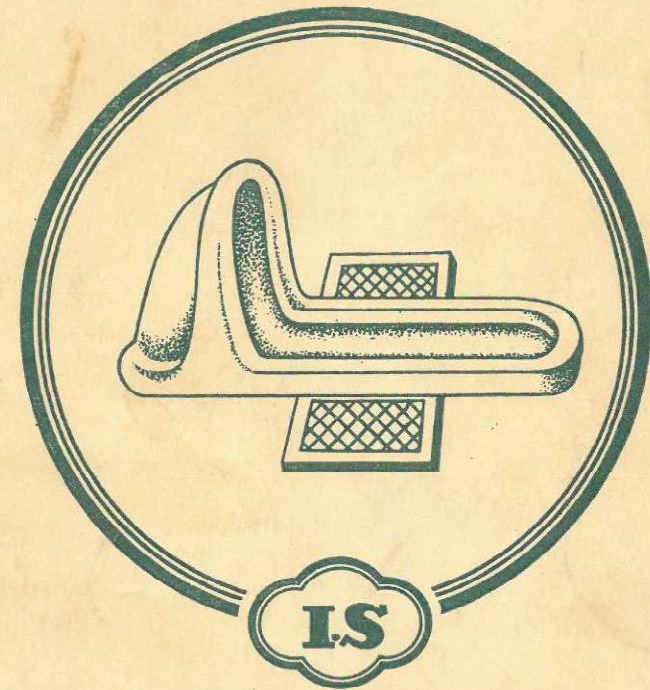




CATALOGUE

特許 伊勢式フレッシュバルブ
ボールタップ



アイエス工業所

東京 大阪

2593

昭和15年 = 皇紀2600

特許伊勢式

便所水洗弁

並ニ

ボールタップ



アイエス工業所

大阪店 大阪市西區阿波座中通一丁目六ノ二

電話新町 ④ 四八一二番

振替口座大阪二一九一〇番

東京店 ~~東京市麻布區新堀町六~~

~~電話三田四四〇八番~~





伊 勢 式

特許 A一號 自動水洗弁

作用概説

本弁の働きは便器の側位にある大理石に足を降すことにより自然に作用致します。

用便の初め大理石に乗りますと少量(約立)の瀉水がありまして—便器内面乾燥の爲めまゝ生じ易き汚物の附着を防ぎます—而して用便中は止水の状態にあります。

用便後大理石から降りますと自動的に瀉水して完全に洗滌したる後止水します。其の水量は約八立位ですが水量は前後共自由に加減出来ます。



A一號取付圖 39.00

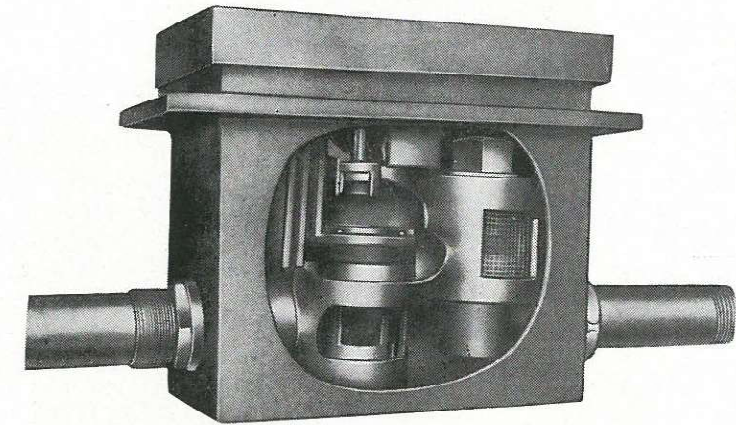
●本弁の特長

1. 自動的瀉水により洗滌しますから水洗弁(フラッシュバルブ)の使用未知の人々にも完全に洗滌出来、従つて汚物を残す様なことは絶対にありません。
1. 使用の際従來の如く「ハンドル」を押へる必要なく全然手の觸れる處がありませんから衛生的です。
1. 取付後は便所内露出部分なく盗難、破損の憂は絶対に掃除も行届き便所を美しく保てます。
1. 構造は従來の水洗弁「フラッシュバルブ」の欠点を改良してありますから故障はありません。
 - a. 通水孔(何れの水洗弁にもバルブ閉止の最重要部)に掃除棒なるものを使用し「ピストン」上下に際して孔を詰らざる様掃除しますから孔の詰つて開放しとなることなく又悪水を使用しても作用を完全になします。
 - b. 最初の瀉水及後の洗滌水の水量を自由に調節出来ます。
 - c. 水衝撃(シヨツク)防止装置がありますから急激に止水して鉛管、鐵管の破裂が起りません。
 - d. 妨害物阻止装置により管中の塵埃の水洗弁内に入るを防ぎ之より起る故障を防ぎます。
 - e. 逆止弁(チャツキバルブ)を各水洗弁に装置してありますから断水の際に大便器の不淨水、不潔ガスの清水管内へ逆流なし飲料水の中に混するを防ぎます。
1. 本弁の部分品取替、水量調節及弁内修理の際は本弁取付後に於ても踏板の大理石を取除きますと何時にても自由に出来、床を破つたり弁を取る必要はありません。
1. 本弁使用の水壓は約3ポンド(毎平方吋)以上あれば充分作用します。(落差約七尺)



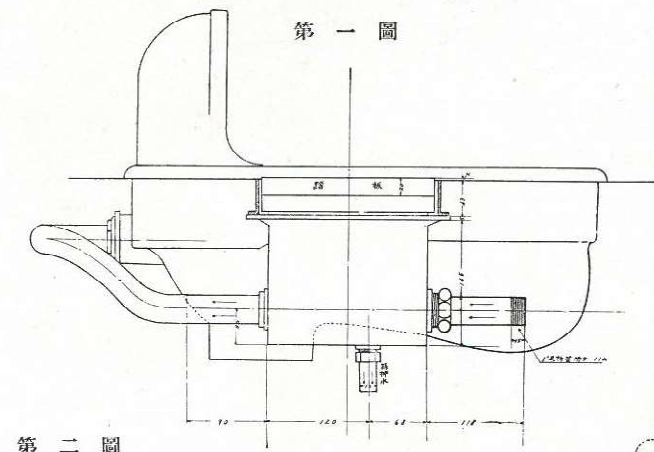
伊 勢 式

特許 A一號 自動水洗弁



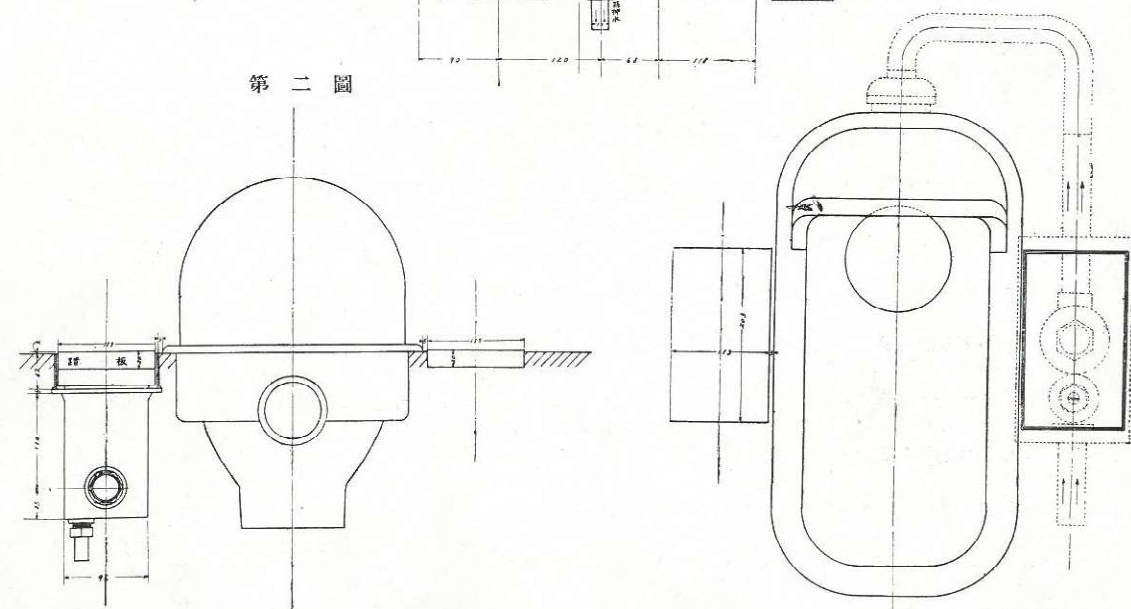
取付寸法圖

第一圖



第二圖

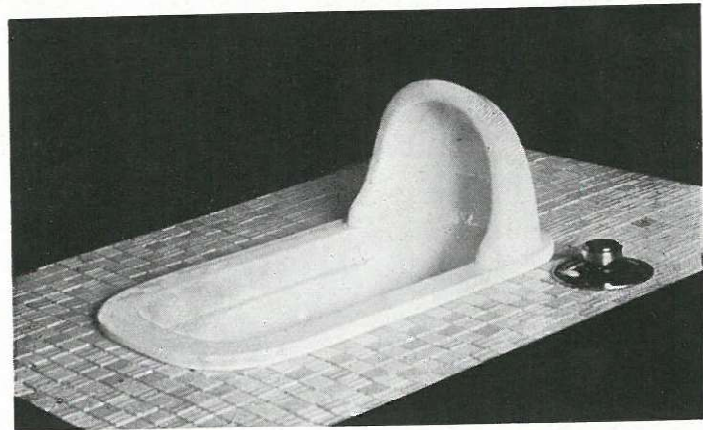
第三圖





伊 勢 式

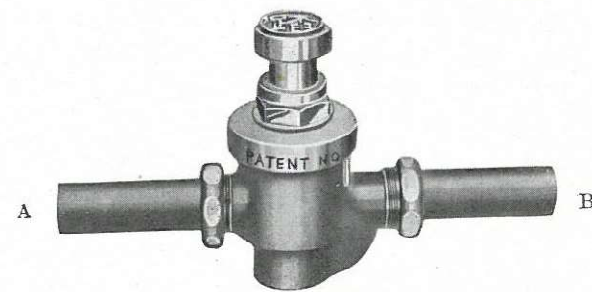
特許 B 號 踏 釦 型 水 洗 弁



B 號 取 付 圖 ¥ 22.50

◆ 作 用

便所内床面に踏釦(ボタン)のみ現はし用便後「ボタン」を踏めば
一定水量の瀉水により完全に洗滌します。



A 給 水 部

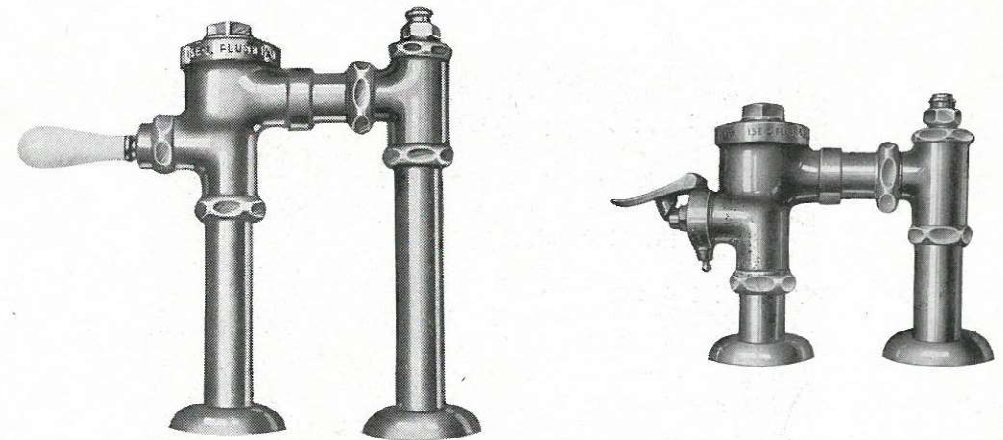
B 排 水 部

本弁の構造はA一と同じですが鐵箱止水栓なく重量軽く丈夫です。



伊 勢 式

特許 D 號 水 洗 弁



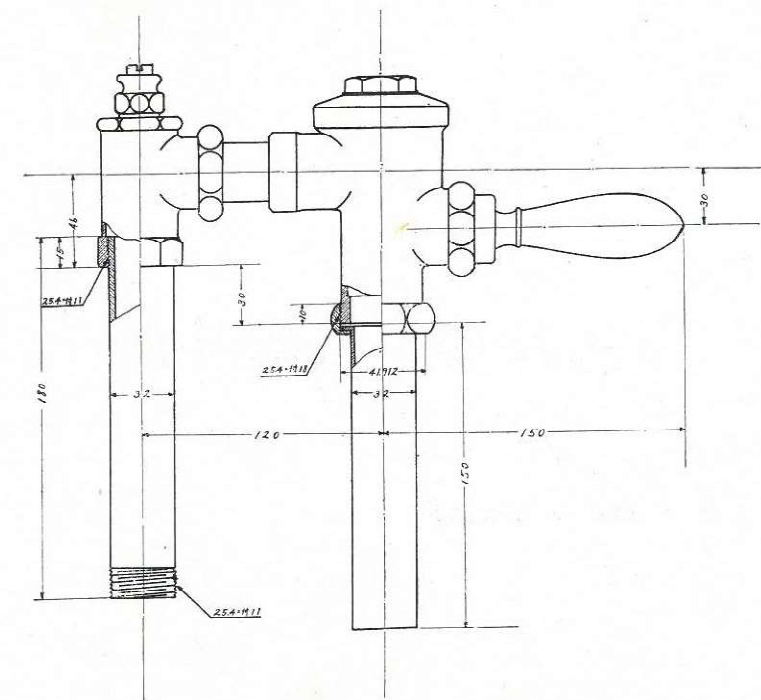
把 手 型 ¥ 18.00

ベ タ ル 型 ¥ 18.00

特 長

- 1. 通水孔に改良を加へて詰らざる様なし従つて開放しの故障はありません。
- 1. 水衝撃(シヨツク)防止装置、妨害物阻止装置及逆止弁(チヤツキバルブ)は自動水洗弁と同じです。
- 1. 水量の加減は自由に出來ます。
- 1. 本弁の「ピストン」は軽く且つストロークを長くして低壓力(落差五尺以上)にて充分洗滌出來ます。

伊 勢 式 D 號 水 洗 弁 寸 法 圖



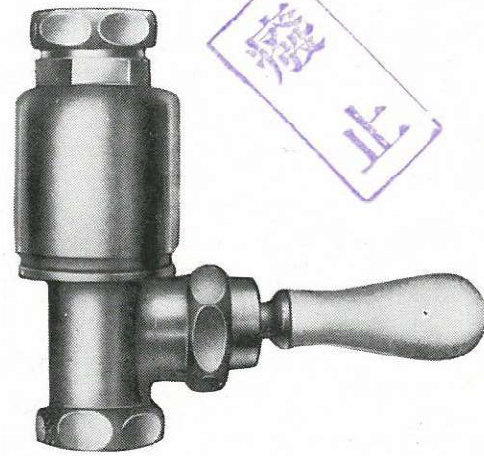


伊 勢 式

特許 S 號 シスタンフラッシュバルブ

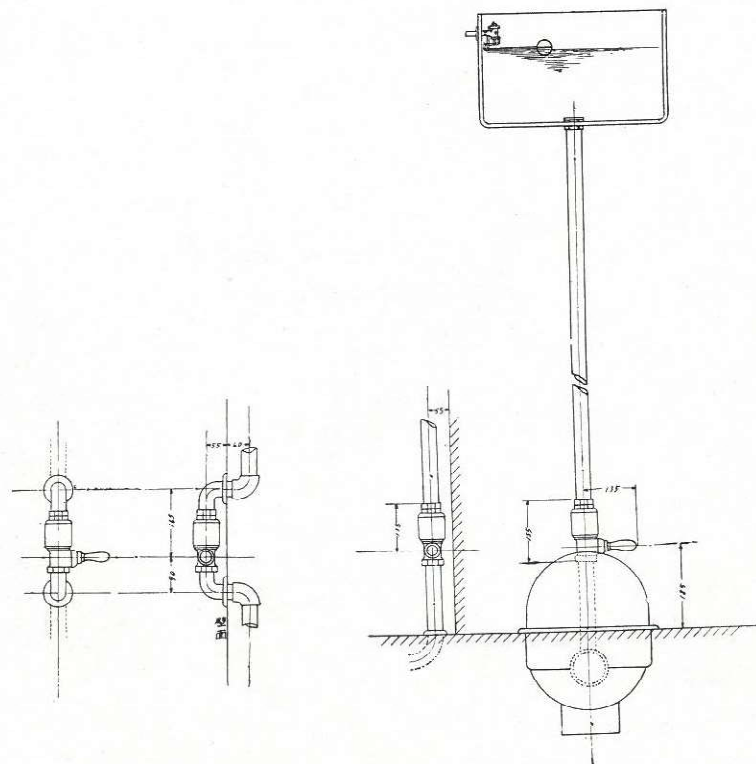
特 長

- 1. 小径の給水管にてフラッシュバルブと同じ様に使用出来ます。
- 1. 高さ約五尺以上に「タンク」を取付け立下り管の中間に本弁を取付くことにより簡単に使用出来ます。
- 1. 従來のシスタンサイフオンの如く故障の起ることはありません。



¥ 12.00

取 付 寸 法 圖



伊 勢 式

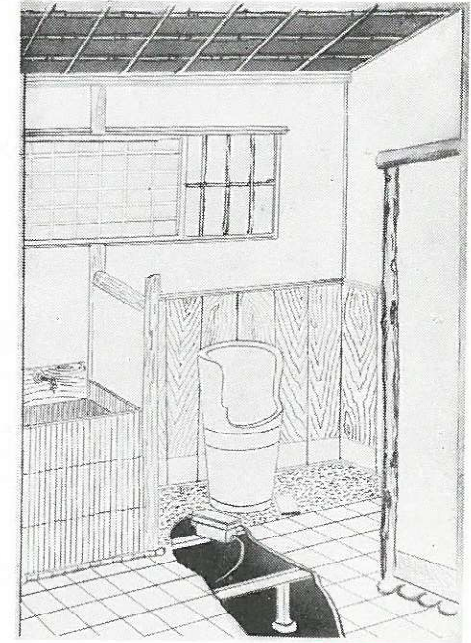
特許 E三號 小使用自動水洗弁

作用概説

作用は大使用自動水洗弁と同じで踏板の上に乗つてゐても用便中は止水の状態ですが用便後去りますと自動的に出水洗滌して止水します。

特 長

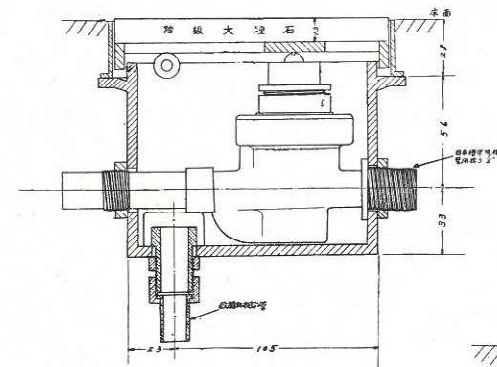
- 1. 在來の押鈕式は使用の都度鈕（ボタン）を押さない爲め水洗式になしても臭氣多く又鈕が不潔の爲め自然押さなくなり不衛生ですが本弁は足の位置に取付けますから使用の都度必ず水洗します。
- 1. 構造は大使用と同一にして故障ありません。
- 1. 部分品取替、弁内掃除及水量調節は取付のままにて踏板を除けば自由に出来ます。



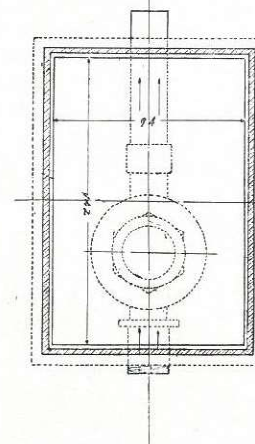
寸 法 圖

E三號取付圖 ¥ 30.00

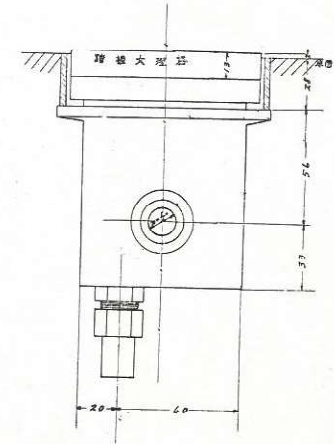
第 一 圖



第 二 圖



第 三 圖



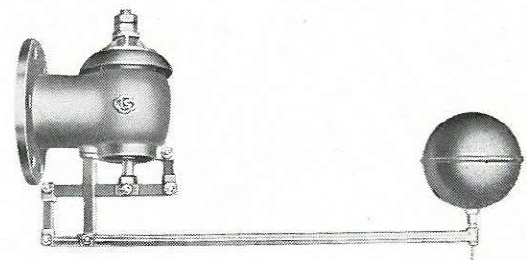


伊 勢 式

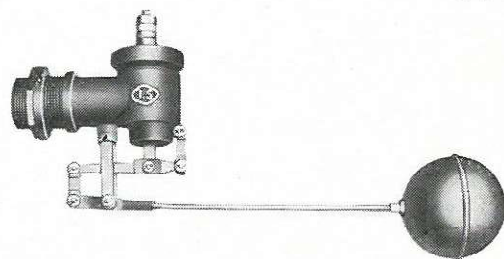
特許 **ボールタップ (球栓)**

特
長

- 一、ボールの径小なること
- 一、レバー短きこと
- 一、水衝撃 (シヨック) なく而も止水完全



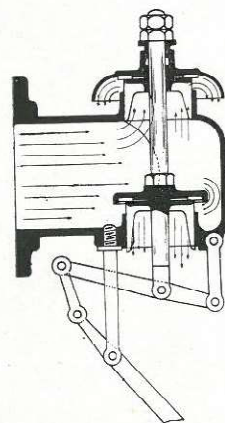
フランヂ型



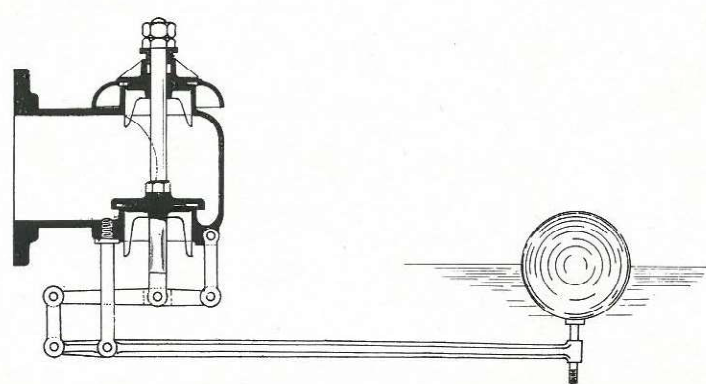
捻込型

ボールタップの出水止水の状態

第一圖 (出水)



第二圖 (止水)



● 本弁の調節法

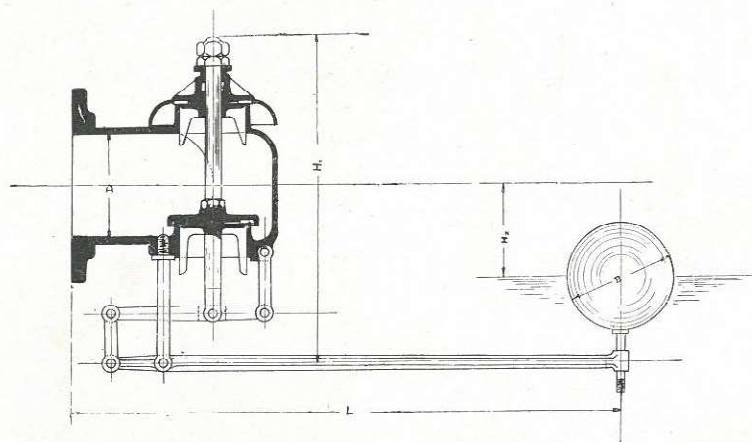
水槽内満水しボール浮揚するも (第二圖の状態) 若し上弁より漏水する時は上部の兩ナツトを徐々に止水する迄締め (締め過ぎると下弁より漏れますから下弁より漏れない程度に)

下弁より漏水する時は上部の兩ナツトを止水するまで弛めます (弛め過ぎると上弁より漏れます)



伊 勢 式

特許 **ボールタップ寸法表**



給水口径 D	ボールの径 B	全 長 L	高 さ H ₁	球栓の中心と 水面との高 H ₂	値 段
1/2"	90 _{m.m.} (3 1/2")	275 _{m.m.}	105 _{m.m.}	55 _{m.m.}	¥ 4.10
3/4"	90" (3 1/2")	330 "	125 "	65 "	¥ 6.25
1"	114" (4 1/2")	380 "	140 "	75 "	¥ 12.40
1 1/4"	114" (4 1/2")	405 "	155 "	81 "	¥ 22.00
1 1/2"	114" (4 1/2")	405 "	168 "	85 "	¥ 24.75
2"	114" (4 1/2")	410 "	195 "	110 "	¥ 33.00
2 1/2"	125" (5")	455 "	245 "	10 "	¥ 41.25
3"	150" (6")	590 "	260 "	65 "	¥ 50.00
4"	150" (6")	700 "	320 "	75 "	¥ 75.00
5"	175" (7")	807 "	410 "	90 "	¥ 150.00
6"	175" (7")	1070 "	524 "	140 "	¥ 275.00
8"	200" (8")	1090 "	640 "	200 "	¥ 357.50
10"	250" (10")	1166 "	739 "	60 "	¥ 450.00
12"	250" (10")	1390 "	860 "	160 "	¥ 950.00

◎ 給水口径 2 1/2" 以下は捻込型

給水口径 12" 以上は御注文の都度寸法其他の御相談致します

