

品番一覧

■定水位弁のご注文(パイロットバルブとのセット品、または定水位弁のみ)

呼び径25~50mm 本体材質:CAC902(鉛レス青銅合金)

品番	パイロットバルブ(副弁)
FSV □□ -SFN 13X	サブマリンフロート®式PVSFN 13X付
FSV □□ -SFN 20X	サブマリンフロート®式PVSFN 20X付
FSV □□ -PV 13P	PV 13P付(ポリ浮玉付)
FSV □□ -PV 13C	PV 13C付(銅浮玉付)
FSV □□ -PV 13S	PV 13S付(SUS浮玉付)
FSV □□ -PV 20P	PV 20P付(ポリ浮玉付)
FSV □□ -PV 20C	PV 20C付(銅浮玉付)
FSV □□ -PV 20S	PV 20S付(SUS浮玉付)
FSV □□ -Z	パイロットバルブ(副弁)なし、定水位弁のみ

□□は定水位弁の呼び径(25、40、50のいずれか)

呼び径65~100mm 本体材質:FCD450(エポキシ樹脂粉体塗装)

品番	パイロットバルブ(副弁)
FSV □□ -SFN 13X	サブマリンフロート®式PVSFN 13X付
FSV □□ -SFN 20X	サブマリンフロート®式PVSFN 20X付
FSV □□ -PVL 13P	PVL 13P付(ポリ浮玉付)
FSV □□ -PVL 13C	PVL 13C付(銅浮玉付)
FSV □□ -PVL 13S	PVL 13S付(SUS浮玉付)
FSV □□ -PV 20P	PV 20P付(ポリ浮玉付)
FSV □□ -PV 20C	PV 20C付(銅浮玉付)
FSV □□ -PV 20S	PV 20S付(SUS浮玉付)
FSV □□ -Z	パイロットバルブ(副弁)なし、定水位弁のみ

□□は定水位弁の呼び径(65、80、100のいずれか)

■パイロットバルブのご注文

サブマリンフロート式

品番	仕様	対応する定水位弁の呼び径
PVSN 13X	呼び径13mm	全機種
PVSN 20X	呼び径20mm	

(部品販売について)
「定水位弁用のピストンやパッキン、バキュームブレーカ」「パイロットバルブ用浮玉」などの販売を行っております。詳しくは、お問合せください。



株式会社 アイエス五業所

〒536-0013 大阪市城東区鳴野東3丁目5番13号
電話 06-6961-2488(代表)
FAX 06-6961-7326
E-Mail: info@is-jp.com

呼び径80・100mm 本体材質:CAC902(鉛レス青銅合金)

品番	パイロットバルブ(副弁)
FSV □□ BC-SFN 13X	サブマリンフロート®式PVSFN 13X付
FSV □□ BC-SFN 20X	サブマリンフロート®式PVSFN 20X付
FSV □□ BC-PVL 13P	PVL 13P付(ポリ浮玉付)
FSV □□ BC-PVL 13C	PVL 13C付(銅浮玉付)
FSV □□ BC-PVL 13S	PVL 13S付(SUS浮玉付)
FSV □□ BC-PV 20P	PV 20P付(ポリ浮玉付)
FSV □□ BC-PV 20C	PV 20C付(銅浮玉付)
FSV □□ BC-PV 20S	PV 20S付(SUS浮玉付)
FSV □□ BC-Z	パイロットバルブ(副弁)なし、定水位弁のみ

□□は定水位弁の呼び径(80、100のいずれか)

呼び径125~200mm 本体材質:FCD450(エポキシ樹脂粉体塗装)

品番	パイロットバルブ(副弁)
FSV □□ -SFN 13X	サブマリンフロート®式PVSFN 13X付
FSV □□ -SFN 20X	サブマリンフロート®式PVSFN 20X付
FSV □□ -PVL 13P	PVL 13P付(ポリ浮玉付)
FSV □□ -PVL 13C	PVL 13C付(銅浮玉付)
FSV □□ -PVL 13S	PVL 13S付(SUS浮玉付)
FSV □□ -PV 20P	PV 20P付(ポリ浮玉付)
FSV □□ -PV 20C	PV 20C付(銅浮玉付)
FSV □□ -PV 20S	PV 20S付(SUS浮玉付)
FSV □□ -Z	パイロットバルブ(副弁)なし、定水位弁のみ

□□は定水位弁の呼び径(125、150、200のいずれか)

単式

品番	仕様	対応する定水位弁の呼び径
PV 13P	呼び径13mm、ポリ浮玉付	25~50mm
PV 13C	呼び径13mm、銅浮玉付	
PV 13S	呼び径13mm、SUS浮玉付	
PVL 13P	呼び径13mm、ポリ浮玉付	65~200mm
PVL 13C	呼び径13mm、銅浮玉付	
PVL 13S	呼び径13mm、SUS浮玉付	
PV 20P	呼び径20mm、ポリ浮玉付	全機種
PV 20C	呼び径20mm、銅浮玉付	
PV 20S	呼び径20mm、SUS浮玉付	

◎製品添付の取扱説明書をよく読んでご使用ください。
◎製品の仕様は予告なく変更されることがありますのでご了承ください。

代理店

PC・スマートフォン・タブレット端末対応
製品図面・取扱説明書・価格表等のダウンロードはこちら
<https://www.is-jp.com>

2025.08.1000(A)

アイエス式 F号ボールタップ®(定水位弁)

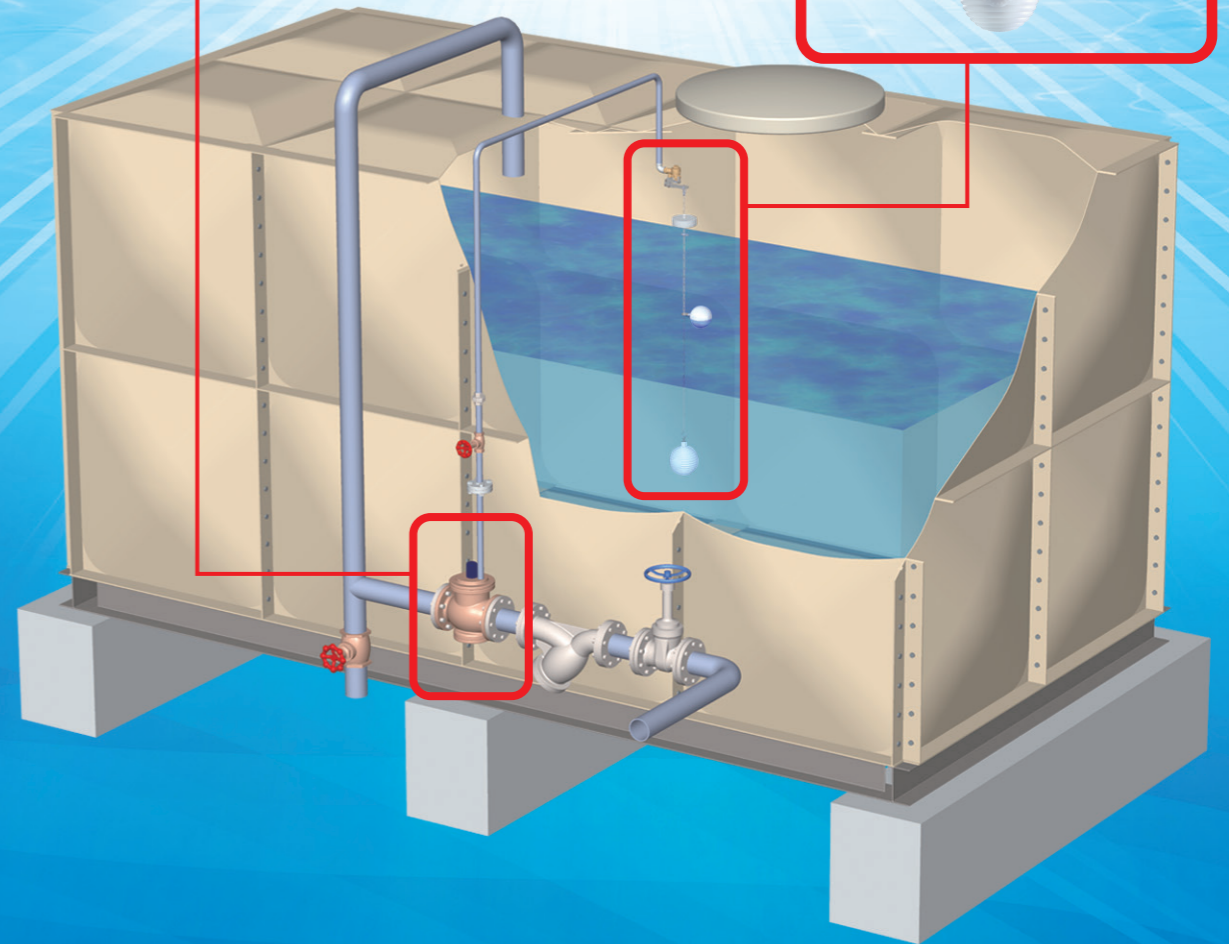
呼び径 25・40・50・65・80・100・125・150・200mm

F号ボールタップ®定水位弁は、
パイロットバルブと組合わせて使用し、
受水槽の給水を制御します。

(F号ボールタップ専用)
サブマリンフロート®式
パイロットバルブ(副弁)
呼び径13・20



F号ボールタップ®定水位弁



株式会社 アイエス五業所

F号ボールタップは、日本で初めて開発・販売された定水位弁です。製品改良を重ね、日本の水道給水に貢献してまいりました。

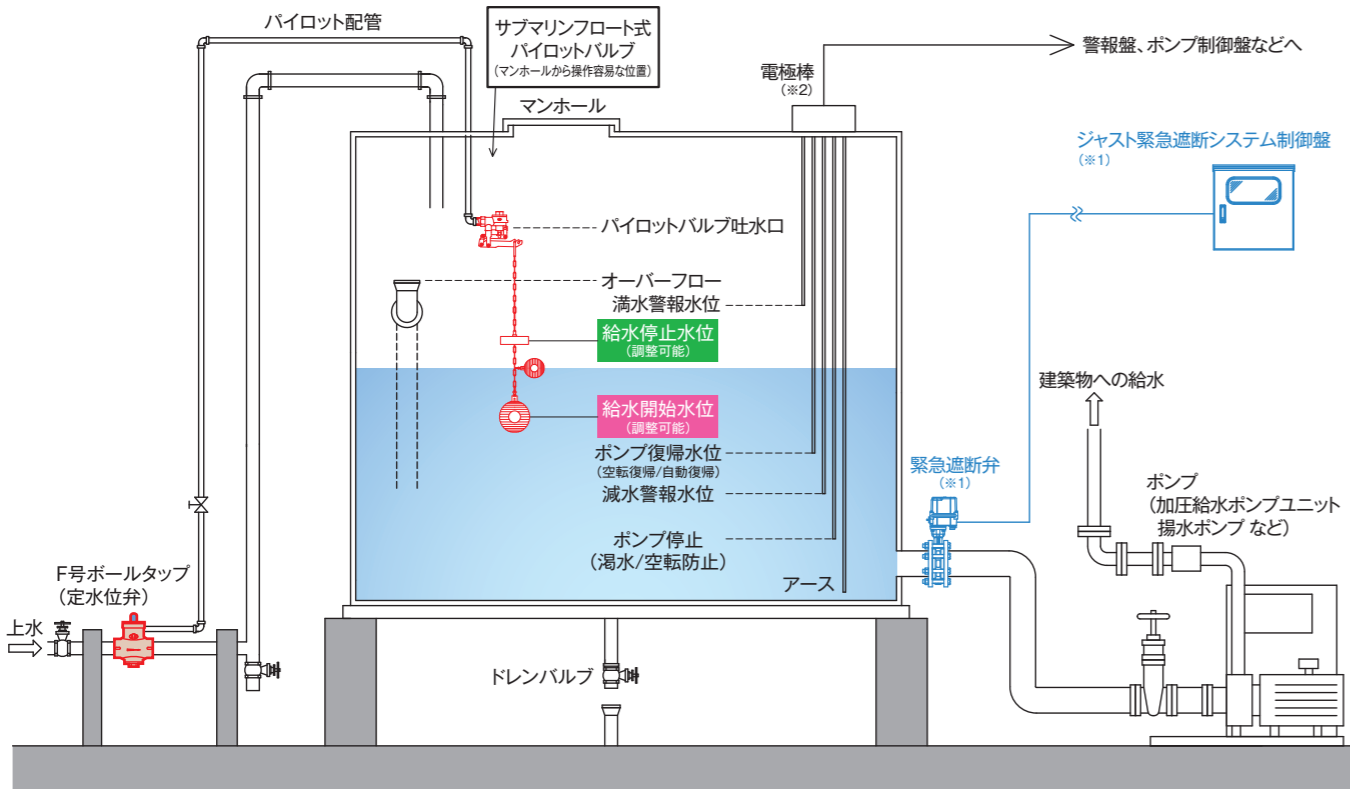
特許技術のサブマリンフロート式パイロットバルブと組み合わせることで、更なる進化を遂げ、受水槽などの様々な給水制御の方式に柔軟に対応できます。



特徴

- 特徴 1** パイロットバルブの機能で、給水開始・停止水位を工具不要で自在に設定できます。
- 特徴 2** パイロットバルブの機能で、給水開始・停止水位の差を大きくすることで、定水位弁への負荷を軽減し、メンテナンスコスト低減が図れます。
- 特徴 3** 水の使用量が減少したときに受水槽内の水位を大幅に下げると、残留塩素濃度維持確保のために、最適な水位に設定できます。

設置例



※1 「ジャスト緊急遮断システム制御盤」および「緊急遮断弁」の併用を推奨しています。地震発生時に緊急遮断弁を閉止して受水槽内の水を確保するシステムです。詳細は、弊社カタログ、ホームページ等をご覧ください。
 ※2 警報水位用およびポンプ停止・復帰用の電極棒を設置して使用してください。

システム構成部品

F号ボールタップ(定水位弁)

型番:FSV 呼び径:25~200mm

流量調整機能およびバキュームブレーキを搭載し、高い作動安定性および操作性を実現した定水位弁です。



パイロットバルブ(PV、副弁)

型番:PV 呼び径:13・20mm

サブマリンフロート式PV

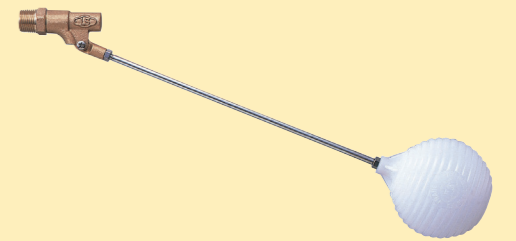
2つのフロートの調整で、定水位弁の給水開始水位・停止水位を自由に設定でき、様々な使用条件に対応する汎用型です。

給水開始水位・停止水位は工具不要で自在に調整できます。



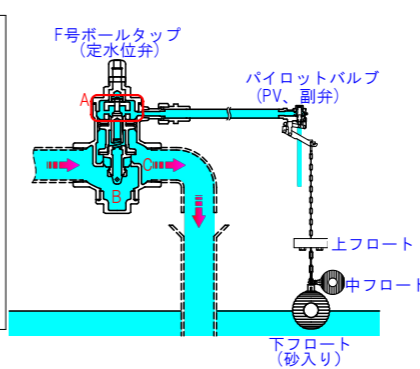
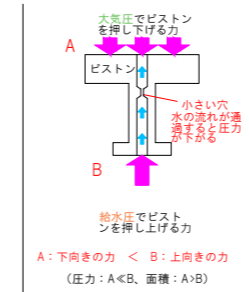
単式PV

パイロットバルブとして最低限の機能を備えたミニマム型です。一定の水位で、定水位弁の給水を開始・停止します。浮玉の種類をポリエチレン・銅・SUSから選択できます。



作動の仕組み

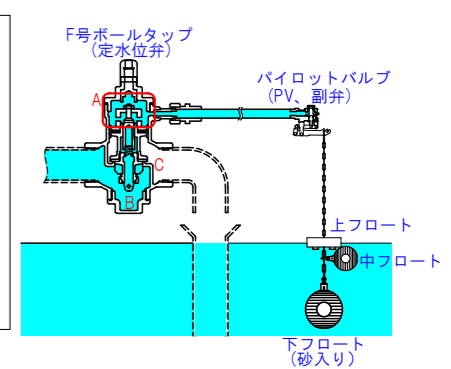
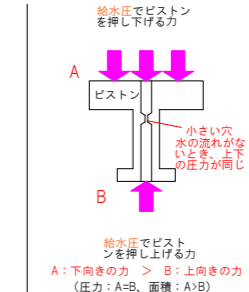
ピストンに作用する力のイメージ図



水が出るとき

水位の低下にともなって、パイロットバルブの下フロート(砂入り)より低い水位となると、パイロットバルブが給水を開始します。パイロット配管から給水される水の流れは、BからAに向かってピストン中央の小さな穴(調節弁・調節ピス)を通ることで、Aピストン上部の圧力が、Bピストン下部よりも小さくなり、ピストンを押し下げる力に対して押し上げる力が上回ることで、ピストンが上昇し、Cを通して給水されます。

ピストンに作用する力のイメージ図



水が止まるとき

水位の上昇にともなって、パイロットバルブの上フロートよりも高い水位となると、パイロットバルブが給水を停止します。ピストン中央の小さな穴(調節弁・調節ピス)の水の流れが止まり、ピストン上下で圧力が同じになります。Aピストン上部の面積が、Bピストン下部よりも大きいため、ピストンを押し上げる力に対して押し下げる力が上回ることで、ピストンが下降し、給水が停止します。

F号ボールタップ

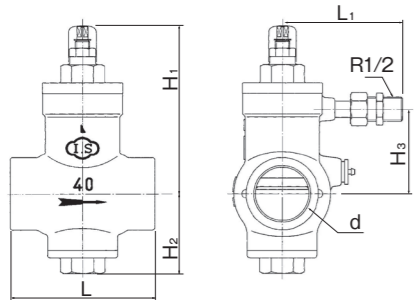
- 日本水道協会認証品 ●適用流体：上水道水
- 形式：ストレート形 ●使用温度：常温

FSV25・40・50

- 呼び径：
25mm、40mm、50mm
- 本体材質：CAC902
- ねじ込み式



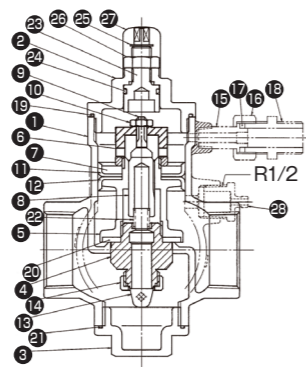
外観図



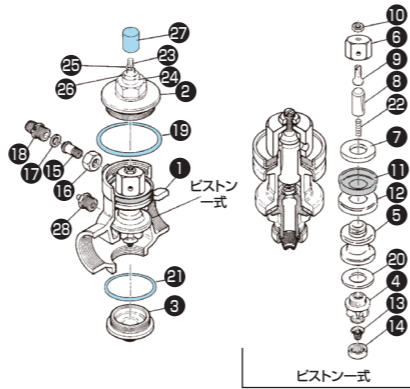
寸法表

型番	記号	d	L	L1	H1	H2	H3	製品質量
FSV 25	Rc1	90	90	120	48	52		1.9kg
FSV 40	Rc1 1/2	120	100	144	66	70		3.6kg
FSV 50	Rc2	150	109	152	72	82		5.5kg

構造図



分解図



材料表

No.	部品名	数	材質(記号)	No.	部品名	数	材質(記号)
1	本体	1	CAC902	15	PV配管用ニップル	1	SUS303
2	カバー	1	CAC902	16	PV配管用ニップルナット	1	鉛レス黄銅棒
3	排水キャップ	1	CAC902	17	PV配管用ニップルリング	1	NBR
4	ガイド	1	CAC902	18	PV配管用継手	1	CAC902C
5	ピストン	1	CAC902	19	カバー用Oリング	1	NBR
6	ワン型パッキン押え	1	鉛レス黄銅棒	20	シートパッキン	1	NBR
7	リング	1	PC樹脂/CAC902C	21	排水キャップ用Oリング	1	NBR
8	調整弁	1	CAC902C	22	スプリング	1	SUS304
9	調整ビス	1	鉛レス黄銅棒	23	流量調整スピンドル	1	鉛レス黄銅棒
10	調整ビス用ナット	1	鉛レス黄銅棒	24	スピンドル用Oリング	1	NBR
11	ワン型パッキン上	1	布入り合成ゴム	25	E型止め輪	1	SUS304
12	ワン型パッキン下	1	NBR	26	ロックナット	1	SUS304
13	調整弁用ストレナ	1	SUS304	27	保護キャップ	1	PVC
14	ストレナ押え	1	鉛レス黄銅棒	28	バキュームブレイカ	1	鉛レス黄銅棒/SUS304/PS

*PVはパイロットバルブ

仕様 (定水位弁)

- 適用圧力0.05~0.75MPa ●バキュームブレイカ搭載 (FSV25~100のみ)
- 流量調整機能付 (詳細は9ページをご参照ください)

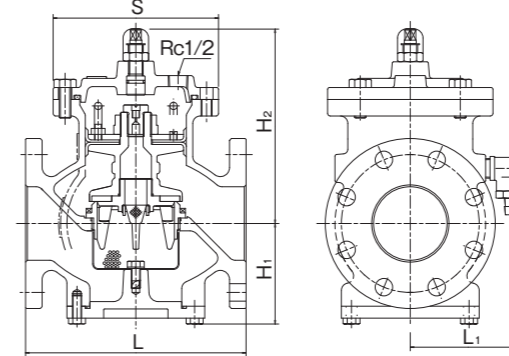
旧製品のF号ボールタップ(品番:FSX)とフランジ面間距離(L)は同一です。

FSV80BC・100BC

- 呼び径：80mm、100mm
- 本体材質：CAC902
- フランジ式 JIS10K規格



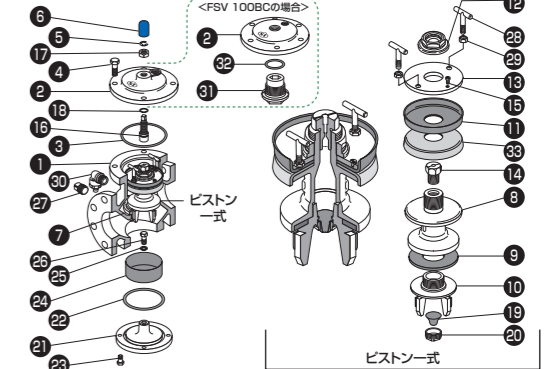
構造図



寸法表

型番	記号	L	L1	H1	H2	S	製品質量
FSV 80BC		240	127	109	212	φ180	30kg
FSV 100BC		290	140	120	239	φ220	44kg

分解図



材料表

No.	部品名	数	材質(記号)	No.	部品名	数	材質(記号)
1	本体	1	CAC902	18	スピンドル用Oリング	1	NBR
2	カバー	1	CAC902	19	調整ビス用ストレナ	1	SUS304
3	カバー用Oリング	1	NBR	20	調整ビス用ストレナ押え	1	鉛レス黄銅棒
4	カバー締付ボルト	4	SUS304	21	排水カバー	1	CAC902
5	E型止め輪	1	SUS304	22	排水カバー用Oリング	1	NBR
6	保護キャップ	1	PVC	23	排水カバー締付ボルト	4	SUS304
7	シート	1	SCS13	24	ストレナ	1	SUS304
8	ピストン	1	CAC902	25	ばね座金	1	SUS304
9	シートパッキン	1	NBR	26	ストレナ締付ボルト	1	SUS304
10	ガイド	1	CAC902	27	プラグ	1	SUS304
11	ワン型パッキン上	1	布入り合成ゴム	28	ピストン把手	2	SUS304
12	リング押え	1	CAC902	29	六角ナット	2	SUS304
13	リング	1	CAC902	30	バキュームブレイカ	1	CAC902 SUS304/PP
14	調整ビスNo.1	1	CAC902C	31	スピンドルガイド	1	CAC902C
15	調整ビスNo.2	1	CAC902C	32	スピンドルガイド用Oリング	1	NBR
16	流量調整スピンドル	1	鉛レス黄銅棒	33	ワン型パッキン下	1	NBR
17	ロックナット	1	SUS304				

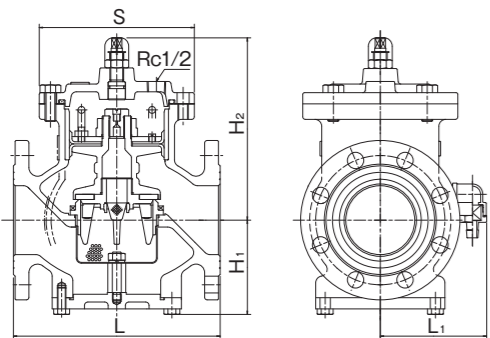
*4. カバー締付ボルトFSV 100BCは6本です。*15. 調整ビスNo.2FSV 100BCはリング押えに付いています。*31. スピンドルガイドFSV 100BCのみの仕様です。*32. スピンドルガイド用OリングFSV 100BCのみの仕様です。

FSV65・80・100

- 呼び径：
65mm、80mm、100mm
- 本体材質：FCD450
(エポキシ樹脂粉体塗装)
- フランジ式 JIS10K規格



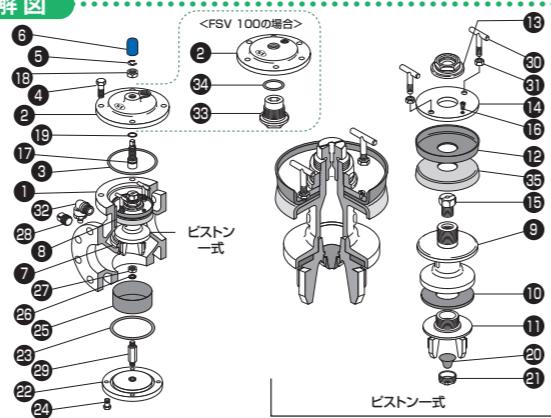
構造図



寸法表

型番	記号	L	L1	H1	H2	S	製品質量
FSV 65		220	110	92	188	φ170	19kg
FSV 80		240	124	109	212	φ180	25kg
FSV 100		290	140	120	239	φ220	38kg

分解図



材料表

No.	部品名	数	材質(記号)	No.	部品名	数	材質(記号)
1	本体	1	FCD450	19	スピンドル用Oリング	1	NBR
2	カバー	1	CAC902	20	調整ビス用ストレナ	1	SUS304
3	カバー用Oリング	1	NBR	21	調整ビス用ストレナ押え	1	鉛レス黄銅棒
4	カバー締付ボルト	4	SUS304	22	排水カバー	1	FCD450
5	E型止め輪	1	SUS304	23	排水カバー用Oリング	1	NBR
6	保護キャップ	1	PVC	24	排水カバー締付ボルト	4	SUS304
7	シート	1	SCS13	25	ストレナ	1	SUS304
8	シリンダー	1	CAC902	26	ばね座金	1	SUS304
9	ピストン	1	CAC902	27	ストレナ締付ナット	1	SUS304
10	シートパッキン	1	NBR	28	プラグ	1	SUS304
11	ガイド	1	CAC902	29	ストレナ固定金具	1	CAC902C
12	ワン型パッキン上	1	布入り合成ゴム	30	ピストン把手	2	SUS304
13	リング押え	1	CAC902	31	六角ナット	2	SUS304
14	リング	1	CAC902	32	バキュームブレイカ	1	CAC902 SUS304/PP
15	調整ビスNo.1	1	CAC902C	33	スピンドルガイド	1	CAC902C
16	調整ビスNo.2	1	CAC902C	34	スピンドルガイド用Oリング	1	NBR
17	流量調整スピンドル	1	鉛レス黄銅棒	35	ワン型パッキン下	1	NBR
18	ロックナット	1	SUS304				

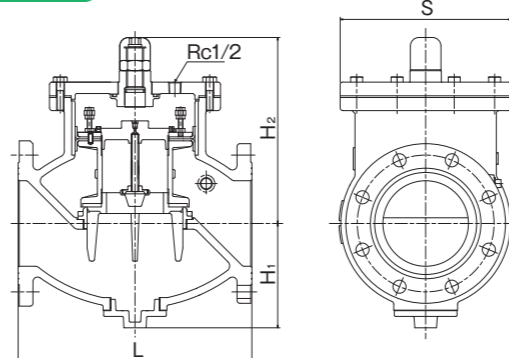
*4. カバー締付ボルトFSV100は6本です。*16. 調整ビスNo.2FSV100はリング押えに付いています。*33. スピンドルガイドFSV100のみの仕様です。*34. スピンドルガイド用OリングFSV100のみの仕様です。

FSV125・150・200

- 呼び径：
125mm、150mm、200mm
- 本体材質：FCD450
(エポキシ樹脂粉体塗装)
- フランジ式 JIS10K規格



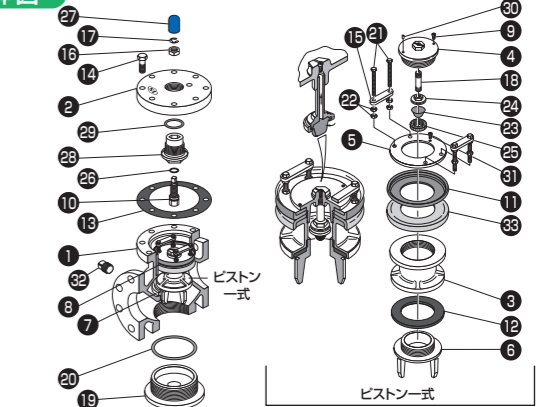
構造図



寸法表

型番	記号	L	H1	H2	S	製品質量
FSV 125		360	156	275	φ270	65kg
FSV 150		410	183	326	φ300	85kg
FSV 200		510	226	395	φ396	151kg

分解図



材料表

No.	部品名	数	材質(記号)	No.	部品名	数	材質(記号)
1	本体	1	FCD450	18	排水用補助パイプ	1	SUS304
2	カバー	1	FCD450	19	排水用キャップ	1	CAC902
3	ピストン	1	CAC902	20	排水用キャップパッキン	1	ファイバー
4	ワン型パッキン押え	1	CAC902	21	六角ボルト	4	SUS304
5	リング	1	CAC902	22	六角ナット	8	SUS304
6	ガイド	1	CAC902	23	調整ビス用ストレナ	1	SUS304
7	シート	1	SCS13	24	調整ビス用ストレナ押え	1	CAC902
8	シリンダー	1	CAC902	25	調整ビス用ストレナ	1	CAC902
9	調整ビス	1	CAC902C	26	スピンドル用Oリング	1	NBR
10	流量調整スピンドル	1	CAC902C	27	保護キャップ	1	PVC
11	ワン型パッキン上	1	布入り合成ゴム	28	スピンドルガイド	1	CAC902C
12	シートパッキン	1	NBR	29	スピンドルガイド用Oリング	1	NBR
13	カバーパッキン	1	NBR	30	止めねじNo.1	1	SUS304
14	カバー締付ボルト	8	SUS304	31	止めねじNo.2	1	SUS304
15	ピストン把手	2	CAC902	32	プラグ	1	SUS304
16	ロックナット	1	SUS304	33	ワン型パッキン下	1	NBR
17	E型止め輪	1	SUS304				

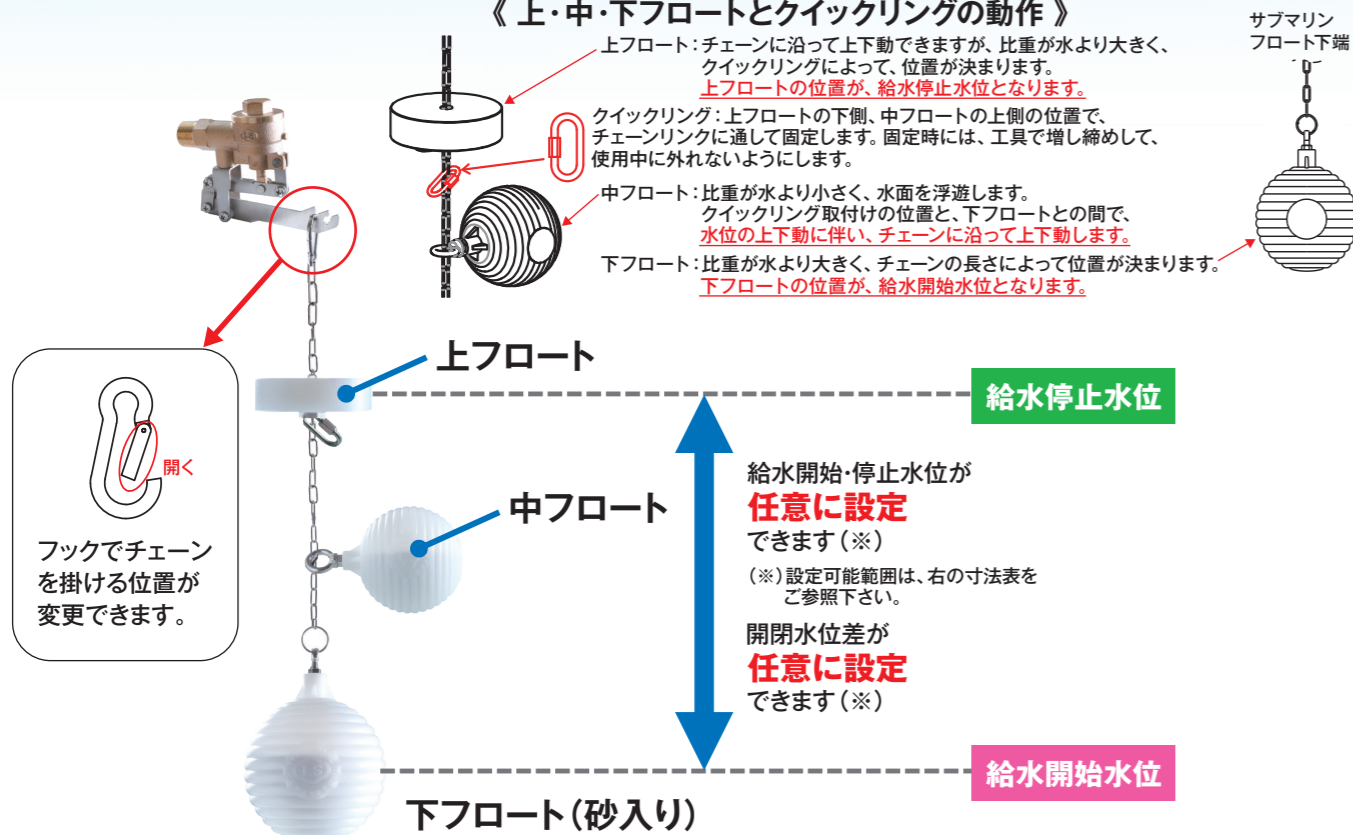
*14. カバー締付ボルト：FSV 125は6本、150は8本、200は12本です。

パイロットバルブ

サブマリンフロート式パイロットバルブによる水位調整方法

特許技術 サブマリンフロート®

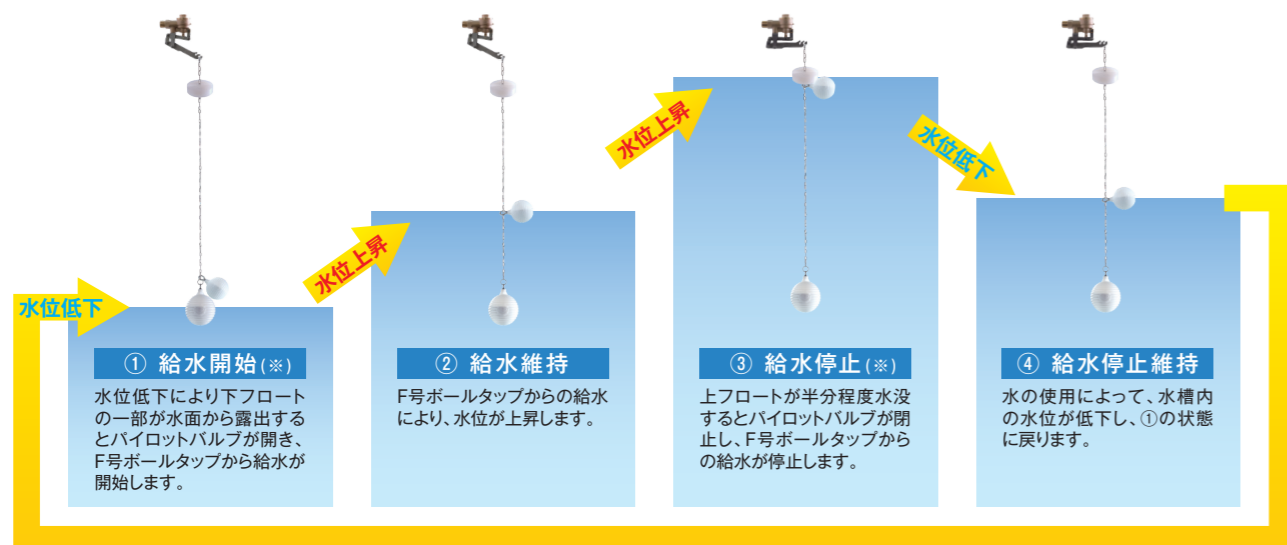
《上・中・下フロートとクイックリングの動作》



フロート内の砂の重みにより、フロートが水槽内の定位置に留まります。(水槽内の波立ちや水流が極めて大きいとき、フロートが浮遊する場合があります。その場合は、水槽内の構造物に干渉しないことを確認の上で、ご使用ください。)

動作の様子

(※) 給水圧力によって給水開始停止水位に若干の変動があります。



仕様 (パイロットバルブ: PV、副弁)

サブマリンフロート式パイロットバルブ

- 日本水道協会認証品
 - F号ボールタップ 全機種に使用可
 - 本体材質: CAC902
 - 適用圧力: 0.05~0.75MPa※1
 - 水位差設定圧力: 0.10~0.75MPa※1
 - 適用流体: 上水道水
 - 使用温度: 常温
 - 接続: ねじ込み式
 - 型番PVSFN13X: R1/2
 - 型番PVSFN20X: R3/4
 - 製品質量: 約2.0kg※2
- 【主要部品材質】
- チェーン: SUS316
 - 上フロート: ポリプロピレン
 - 中フロート: ポリエチレン (砂入り)
 - 下フロート: ポリエチレン (砂入り)

※1 適用圧力範囲内で給水開始・給水停止動作が可能です。水位差設定圧力範囲内では、上フロート、下フロート各々の設定位置によって、給水開始水位・給水停止水位が任意に設定できます。

※2 パイロットバルブ本体とサブマリンフロートの合計質量。

調整可能寸法

記号		最小値	最大値
水位	給水停止	H1	65
		H2	90
	給水開始	H3	170
		H4	195
給水開始停止の水位差		105	1085

単位: mm

静水圧0.3MPa、かつ水流の影響がないとき。各々の数値は公差±15です。

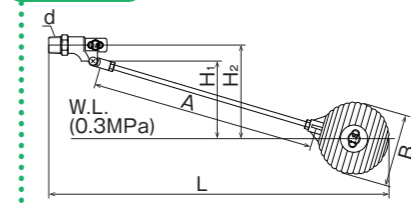
単式パイロットバルブ

- 日本水道協会認証品
- 本体材質: CAC902
- 適用圧力: 0~0.75MPa
- 適用流体: 上水道水
- 使用温度: 常温
- 接続: ねじ込み式
- 浮玉材質: ポリエチレン・銅・SUS

PV13



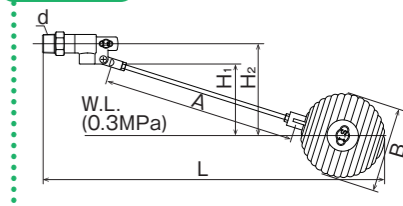
外観図



PVL13・PV20



外観図



寸法表

記号\型番	F号ボールタップ 25mm~50mm専用	F号ボールタップ 65mm~200mm専用	F号ボールタップ 全機種に使用可
記号	PV13	PVL13	PV20
d	R1/2	R1/2	R3/4
L	420	470	480
A	280	280	280
H1	105	105	105
H2	125	133.5	133.5
B	φ90	φ118	φ118
製品質量(g)	280	450	530

単位: mm

ポリエチレン玉仕様の数値です。

F号ボールタップの流量および調整機能

F号ボールタップは、流量調整機能を備えています。
 下図のとおり、流量調整スピンドルをねじ込む、または緩めることで流量調整ができます。
 流量調整により流量と圧力の関係は流量表に示した範囲内で変化します。
 (実際の操作・調整方法の詳細については、弊社ホームページや取扱説明書等をご参照ください。)

流量調整スピンドル

青い保護キャップが目印です

呼び径 25~50

呼び径 65~200

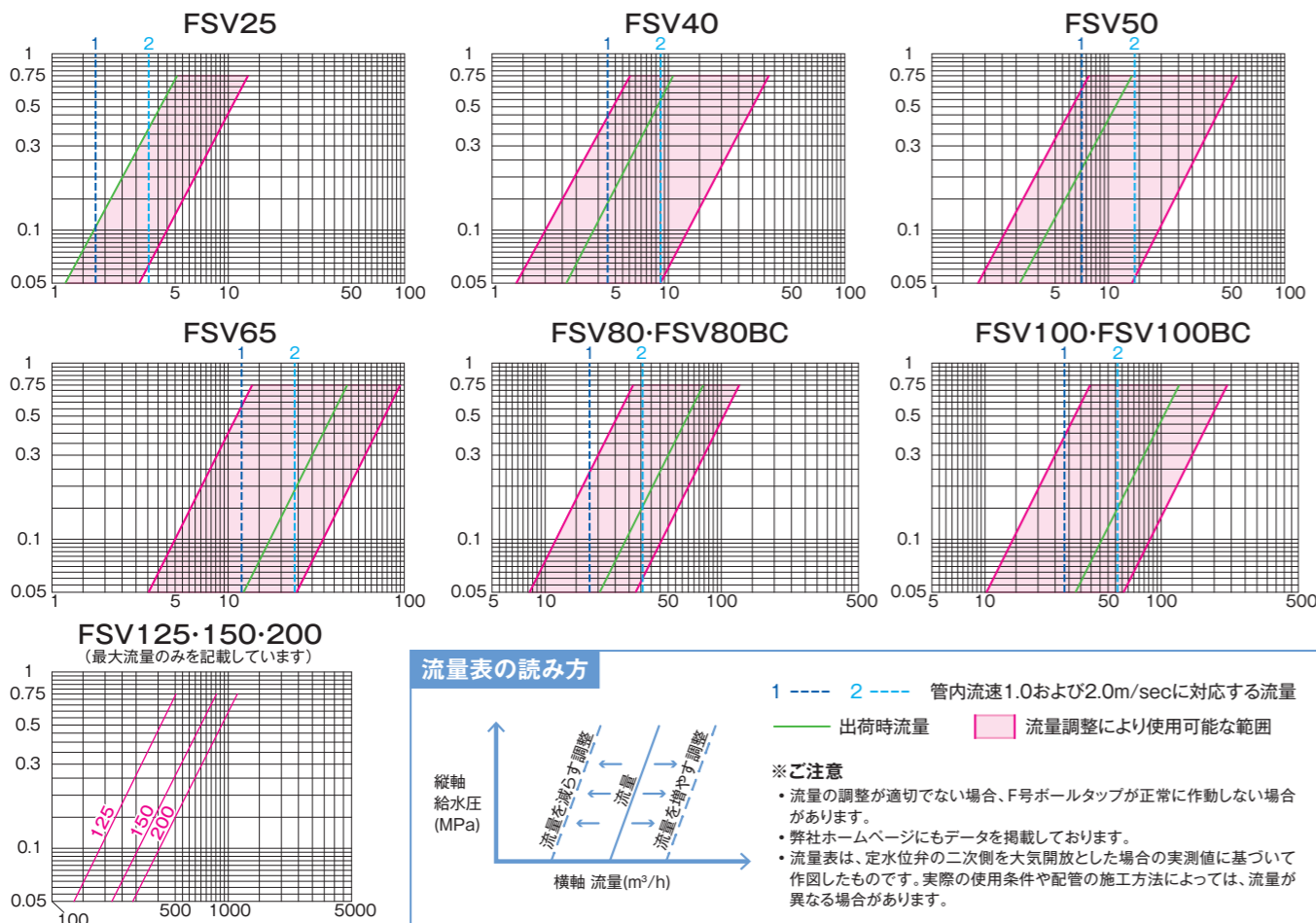
流量調整スピンドル	流量
ねじ込む 	減少 ↓
緩める 	増加 ↑

全開作動流量 流量調整スピンドルの調整にて流量を最大とした状態で、F号ボールタップが正常に開閉作動する目安となる最低の流量です。

定水位弁呼び径(mm)	25	40	50	65	80	100	125	150	200
全開作動流量(L/min)	50	120	180	280	400	700	1000	1600	2800

各製品 流量表

縦軸：給水圧(MPa)／横軸：流量(m³/h)



サブマリンフロート式PV(PVSNF-Xシリーズ)の使用場面と販売終了品からの置換について

※ PV:パイロットバルブ

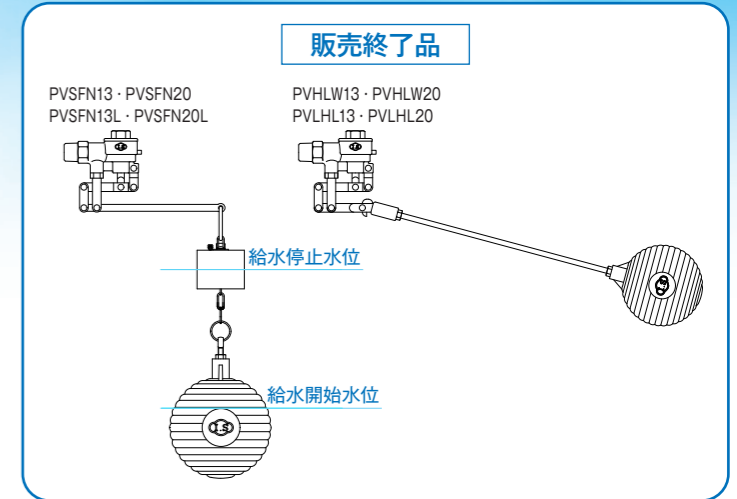
「サブマリンフロート式PV」は「水位差型PV」の後継品として、置き換えて使用できます。後継品として、パイロットバルブの全長をより短く設計しておりますので、交換が容易です。「サブマリンフロート式PV」は、「水位差型PV」では任意調整できなかった「定水位弁の給水開始・停止水位および開閉水位差を設定する機能」を備え、次のような長所を持ちます。

- (a) 従来型「水位差型PV」よりもF号ボールタップ定水位弁の作動頻度を下げることができる
- (b) 従来型「水位差型PV」と同様にF号ボールタップ定水位弁の半開きを防ぐことができる

↓
「サブマリンフロート式PV」は加圧給水ポンプ方式や、2槽式の受水槽などの給水制御に適しており、F号ボールタップ定水位弁のメンテナンスコストが低減できます。

- 注意:「単式PV」は、次のような受水槽では使用しないでください。
 水位差機能がなく、「(a) 作動頻度を下げる」および「(b) 半開きを防ぐ」ができないため、F号ボールタップの製品寿命を短くする要因になります。
- ・加圧給水方式のポンプを使用している
 - ・2槽式などで水位の変動がある
 - ・給水時に受水槽の波立ちがある
 - ・給水量がポンプの揚水量を上回っている

これらの受水槽には必ず「サブマリンフロート式PV」をご使用ください。その他の一般的な受水槽においても「サブマリンフロート式PV」の使用を推奨しています。サブマリンフロート式パイロットバルブPVSNF-Xシリーズは、給水開始・停止水位の設定により、弊社製PVの全商品に対して置き換え可能です。



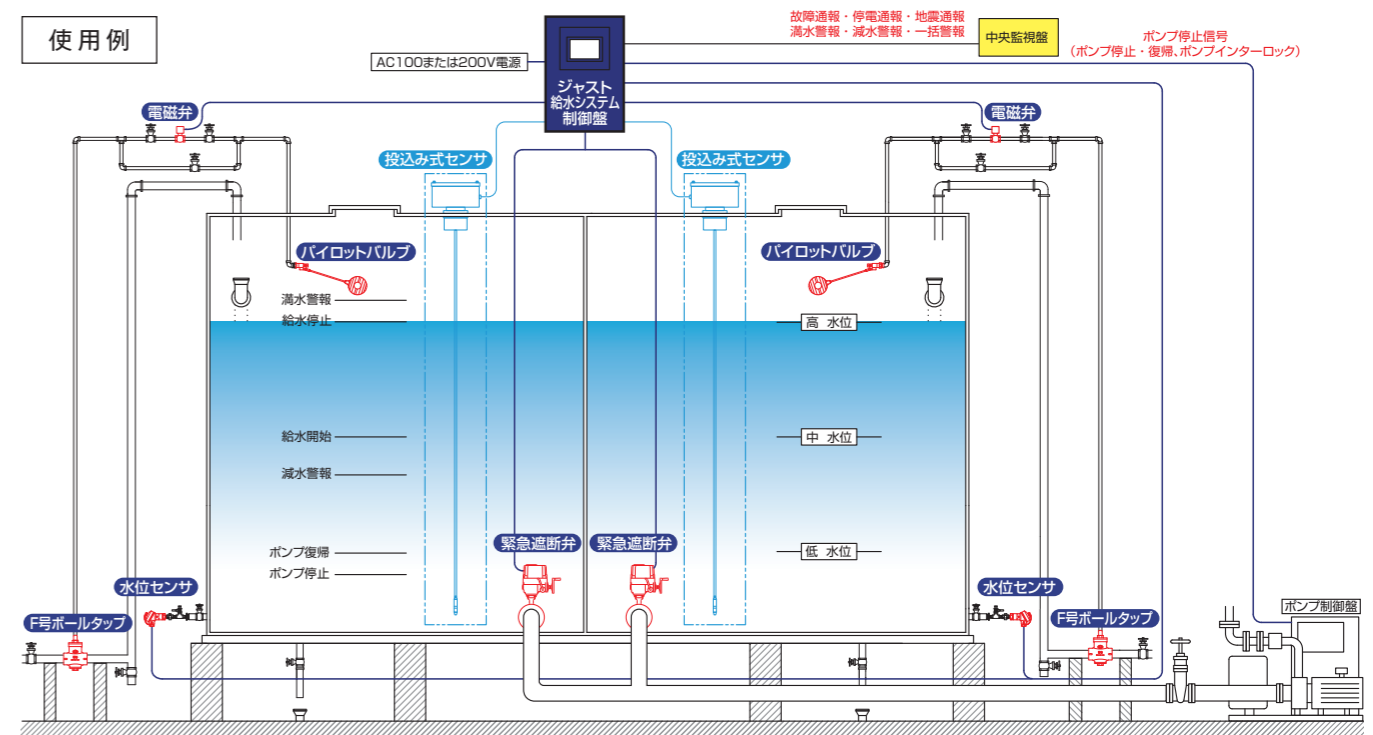
センサ式水位制御 ジャスト給水システムの紹介

※ 詳細は、弊社カタログ・ホームページ等をご参照ください。

水位制御機能 (水位センサ方式を使用して受水槽の水位を制御する機能) および **緊急遮断機能** (地震発生時に緊急遮断弁を制御して受水槽に飲用水を確保する機能) を備えたシステムです。

基幹部品である「ジャスト給水システム制御盤」と水位センサ、F号ボールタップ(定水位弁)、電磁弁、緊急遮断弁を組み合わせることでシステムを構成します。

タッチパネル操作で、給水開始・停止水位や、警報水位をmm単位で簡単に設定できます。運転水位の頻繁な変更や微調整をタッチパネルから簡単に行うことができます。



※水位センサは「水槽外部側面及びドレン管取付タイプ」または「水槽上部投込み式」のどちらかになります。