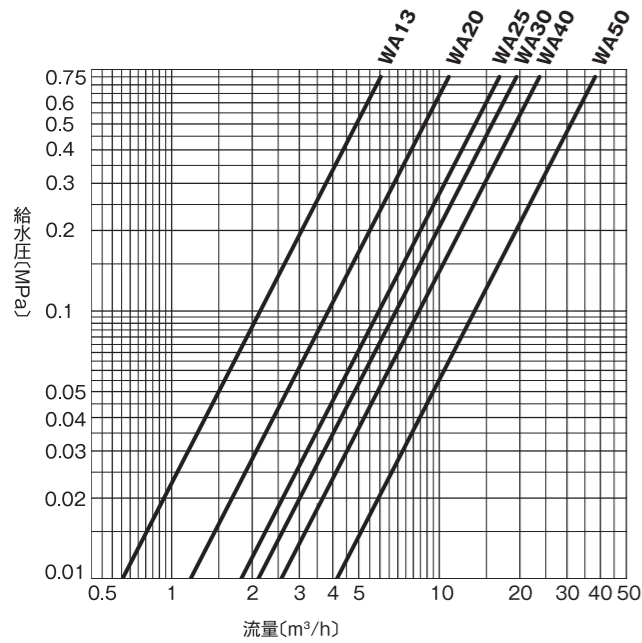
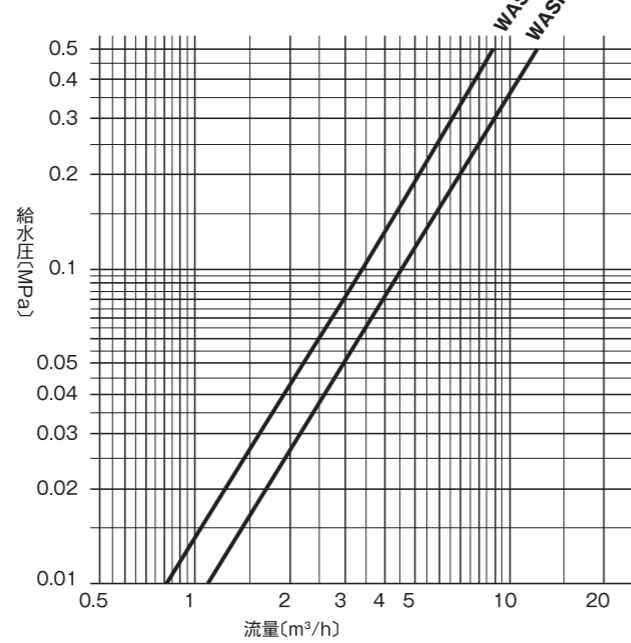


WA



WASFN

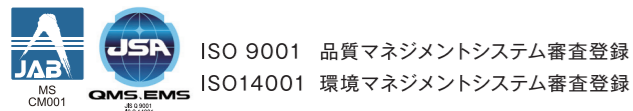


製品型番の一覧

型番	呼び径	品名	製品仕様
WA 13P	13A	水位調整機能付 複式ボールタップ	ポリエチレン浮玉
WA 13C	13A	水位調整機能付 複式ボールタップ	銅浮玉
WA 13S	13A	水位調整機能付 複式ボールタップ	ステンレス浮玉(SUS304)
WA 13-T	13A	水位調整機能付 複式ボールタップ	ステンレス浮玉(SUS304)、耐熱仕様
WA 20P	20A	水位調整機能付 複式ボールタップ	ポリエチレン浮玉
WA 20C	20A	水位調整機能付 複式ボールタップ	銅浮玉
WA 20S	20A	水位調整機能付 複式ボールタップ	ステンレス浮玉(SUS304)
WA 20-T	20A	水位調整機能付 複式ボールタップ	ステンレス浮玉(SUS304)、耐熱仕様
WA 25P	25A	水位調整機能付 複式ボールタップ	ポリエチレン浮玉
WA 25C	25A	水位調整機能付 複式ボールタップ	銅浮玉
WA 25S	25A	水位調整機能付 複式ボールタップ	ステンレス浮玉(SUS304)
WA 25-T	25A	水位調整機能付 複式ボールタップ	ステンレス浮玉(SUS304)、耐熱仕様
WA 30P	30A	水位調整機能付 複式ボールタップ	ポリエチレン浮玉
WA 30C	30A	水位調整機能付 複式ボールタップ	銅浮玉
WA 30S	30A	水位調整機能付 複式ボールタップ	ステンレス浮玉(SUS304)
WA 30-T	30A	水位調整機能付 複式ボールタップ	ステンレス浮玉(SUS304)、耐熱仕様
WA 40P	40A	水位調整機能付 複式ボールタップ	ポリエチレン浮玉
WA 40C	40A	水位調整機能付 複式ボールタップ	銅浮玉
WA 40S	40A	水位調整機能付 複式ボールタップ	ステンレス浮玉(SUS304)
WA 40-T	40A	水位調整機能付 複式ボールタップ	ステンレス浮玉(SUS304)、耐熱仕様
WA 50P	50A	水位調整機能付 複式ボールタップ	ポリエチレン浮玉
WA 50C	50A	水位調整機能付 複式ボールタップ	銅浮玉
WA 50S	50A	水位調整機能付 複式ボールタップ	ステンレス浮玉(SUS304)
WA 50-T	50A	水位調整機能付 複式ボールタップ	ステンレス浮玉(SUS304)、耐熱仕様
WASFN 20	20A	サブマリンフロート式 複式ボールタップ	ポリエチレン浮玉(砂入り)
WASFN 25	25A	サブマリンフロート式 複式ボールタップ	ポリエチレン浮玉(砂入り)

◎製品添付の取扱説明書をよく読んでご使用ください。
◎製品の仕様は予告なく変更されることがありますのでご了承ください。

代理店



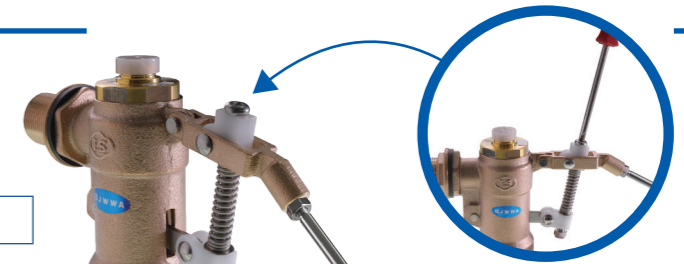
株式会社 アイエス工業所

〒536-0013 大阪市城東区鳴野東 3丁目5番13号
電話 06-6961-2488 (代表)
FAX 06-6961-7326
E-Mail: info@is-jp.com

PC・スマートフォン・タブレット端末対応
製品図面・取扱説明書のダウンロードはこちら
<https://www.is-jp.com>

複式ボールタップ WAシリーズ

水位調整機能付 複式ボールタップ **WA**
WA13・20・25・30・40・50



ドライバー1本でかんたん
水位調整

防波板で
波立ち防止
(特許取得)



チェーンの長さを調整
するだけでかんたん
水位調整

全長をコンパクトにしたいとき、大幅な水位調整が必要なとき

サブマリンフロート[®]式 複式ボールタップ **WASFN**
WASFN20・25

WA・WASFNの用途例

受水槽、消火用補給水槽、冷却塔補給水槽、
雨水槽、小規模貯水槽水道、
給水装置機器組込みなど

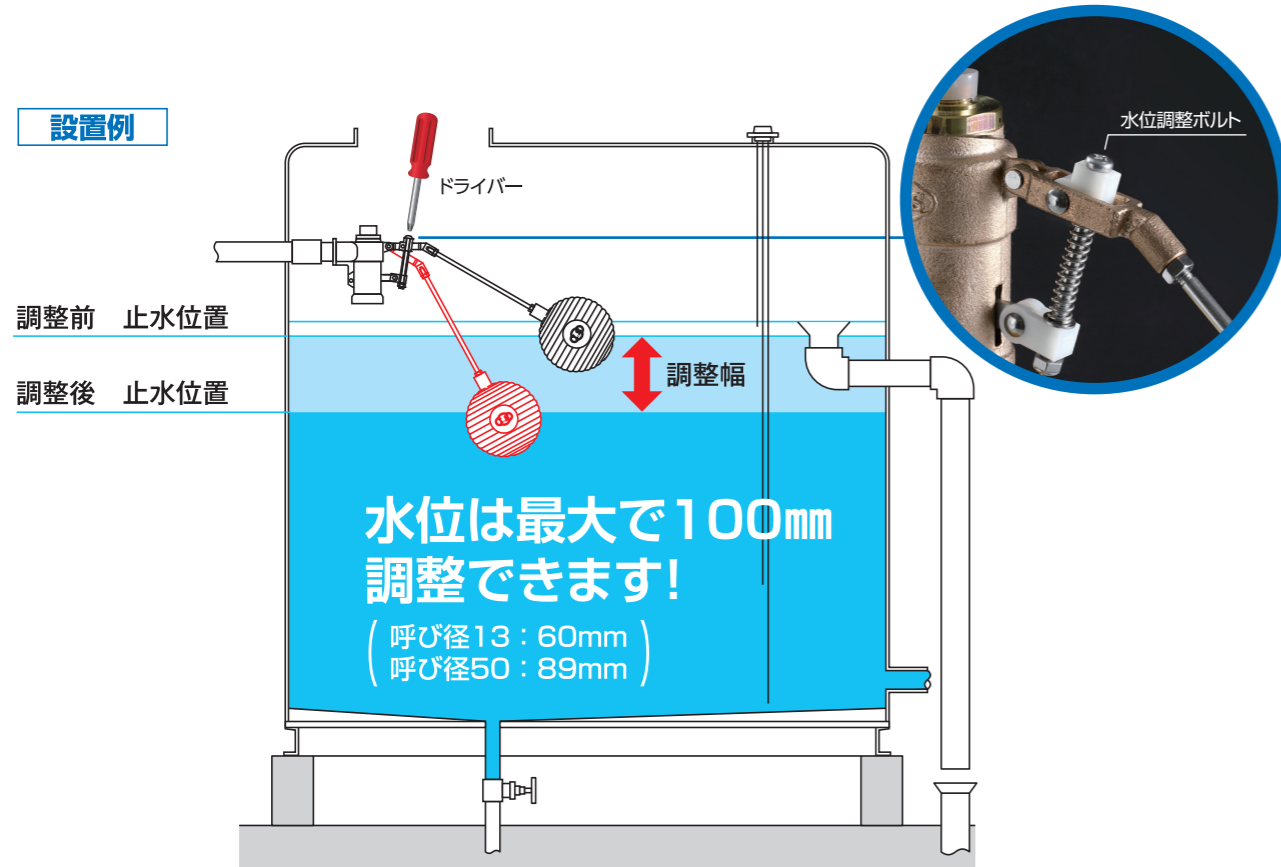
特長

1

かんたん水位調整

水位調整機能付複式ボールタップWAは、微妙な水位設定が**ドライバー1本で簡単にできる**のが特長です。オーバーフロー管及び満水警報位との位置関係が、取りつけた後にも調整できますので、配管のやり直しなどの無駄がなくなります。

設置例



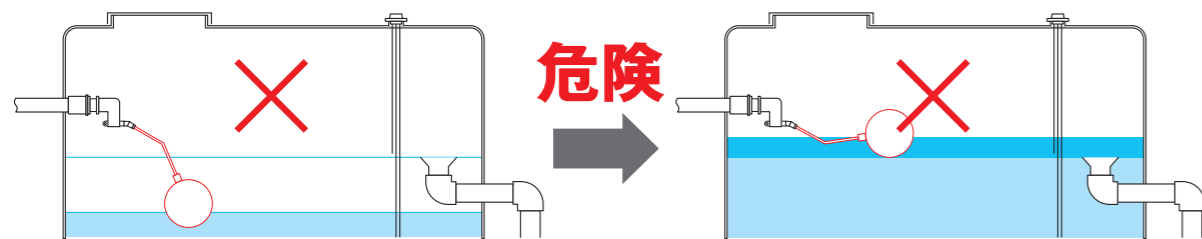
現場での作業時間を大幅に短縮。
WAならロッドを曲げなくても水位調整が簡単です。



ロッドを曲げて止水位置を調整することはとても**危険**です！

⚠️ ロッドを曲げて調整

⚠️ オーバーフロー



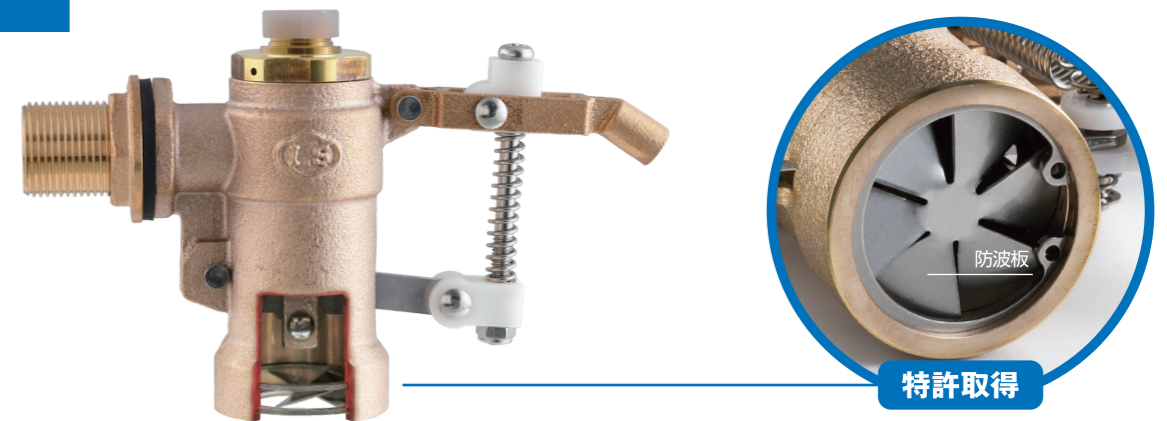
ロッドを曲げて使用すると水槽内の波立ちや振動等によってロッドが緩み、浮玉が回転し水位上昇につながり、**オーバーフロー等の原因**になります。ロッドを曲げての使用はしないでください。

特長

2

波立ち防止機能を標準装備

ウォーターハンマ・バイブレーション防止に効果を発揮します。



防波板

独自の曲面形状により効果的に吐水を散らし、水面の波立ちを防止



用途例

受水槽、消火用補給水槽、冷却塔補給水槽、給水装置機器組み込みなど・・・

● 受水槽

2槽式水槽で、各水槽に取付けたボールタップの止水位置を合わせる微調整に！

● 消火用補給水槽 / 冷却塔補給水槽

限られたスペースで最大限の有効容量を確保する為に、満水警報位、オーバーフロー管との位置関係を考慮した止水位置の微調整や、ボールタップの取替時に発生する止水位置の変化に柔軟に対応できます。

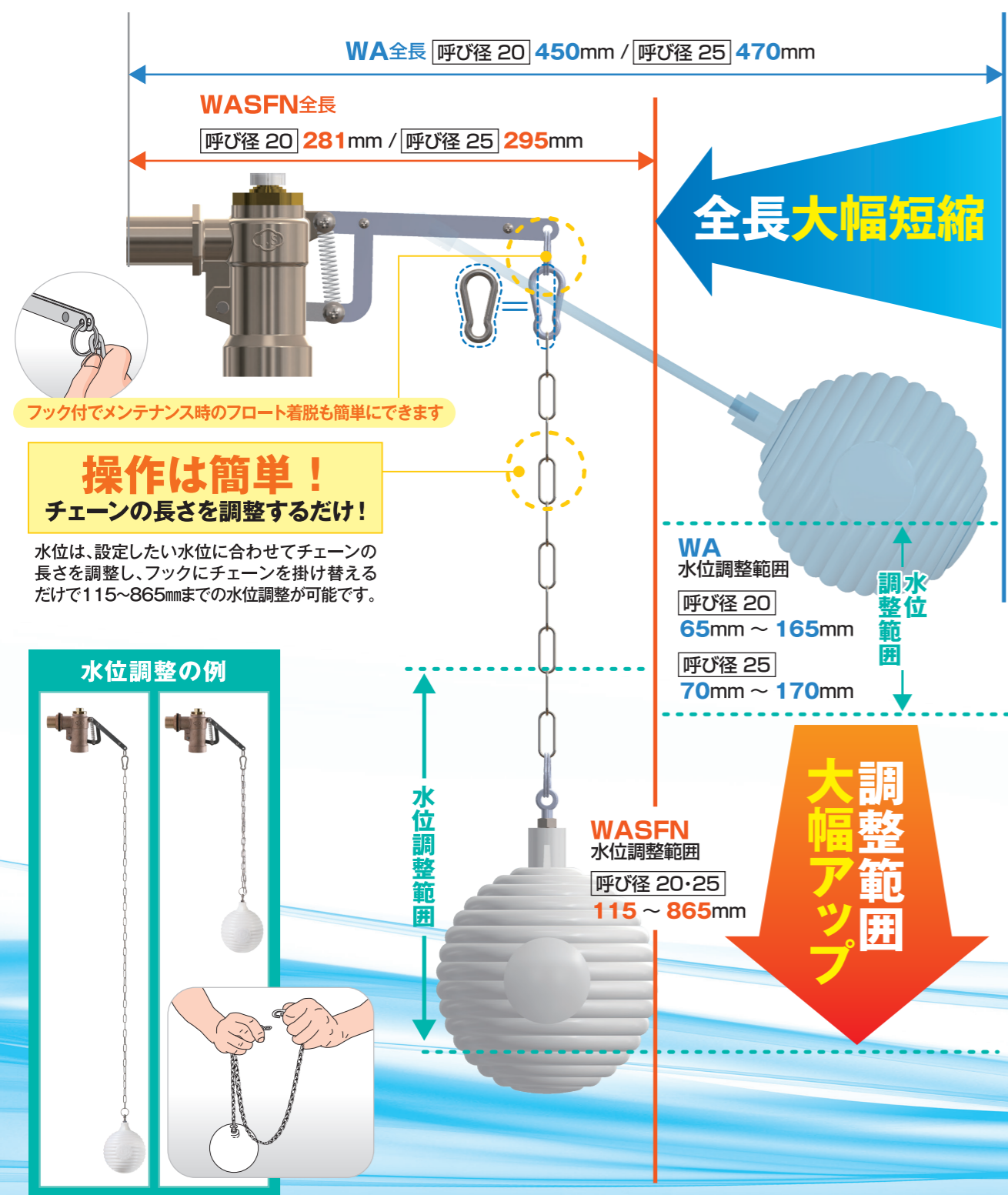
ボールタップの設置スペースが限られる場合や、大幅に水位を下げたい場合には、**WASFN**をご検討ください。

WASFNは、WAに特許技術サブマリンフロート®を搭載し、大幅な全長短縮と水位調整範囲アップを実現

サブマリンフロート®は、水より比重の大きな浮玉を使ってボールタップの給水と止水を行なう、弊社独自の特許技術です。水位が上昇したときには、水より比重の大きな浮玉は、水面を浮遊せずに水没して元の位置にとどまりますので、浮玉やチェーンが水槽内の梁やはしご等に絡まる危険性はありません。

WASFNは防波板を搭載しておりません。サブマリンフロート式の浮玉は、水面の波立ちを受けても、ボールタップの振動(パイプレーションなど)を起こさない仕組みとなっています。

※WASFNとWAの比較です。(図は、両製品 呼び径20を同じ尺度で重ねて表示しています)

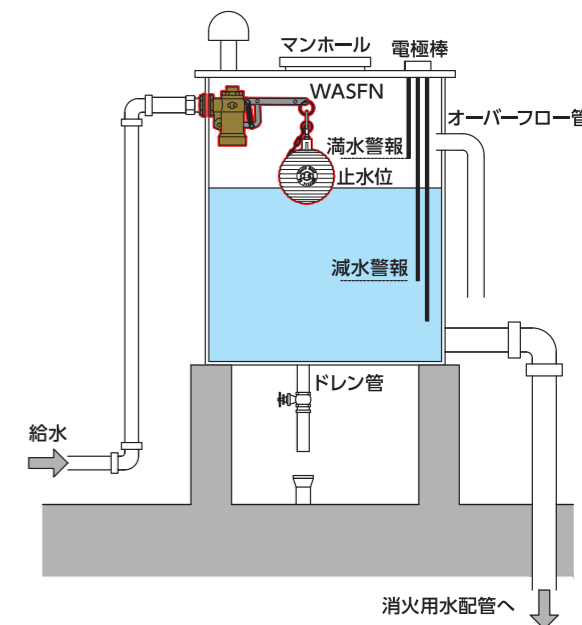


用途例

1 消火用補給水槽

ボールタップの設置スペースが限定される水槽に適しています。

WASFNは、全長が短く、限られたスペースに設置できます。有効容量を確保するために、満水・減水・オーバーフロー管との位置関係を考慮した、止水位置の微調整が容易に行なえます。消火用補給水槽のボールタップとして最適です。

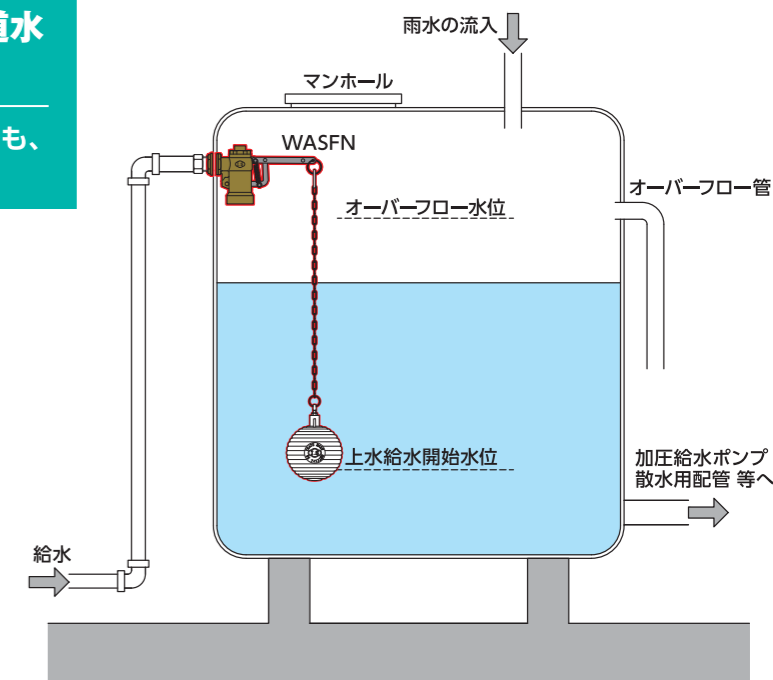


2 雨水槽 雨水・上水道水併用タイプ

サブマリンフロートは水没した状態でも、止水性能を維持します。

WASFNの特長であるサブマリンフロートは、止水位を低く設定でき、且つ水没を繰り返しても正常な給水開始・停止の動作を維持できます。

さらに、サブマリンフロートは水面を浮遊せずに水中の定位置に留まりますので、水槽中の構造物に干渉することがありません。



3 小規模貯水槽水道

貯水槽内の水の滞留を防ぎ、残留塩素濃度を維持します。

WASFNを使用することで、使用水量に応じた水位設定が可能となり、貯水槽内の水の滞留を防ぎ、残留塩素濃度の維持確保が容易に行なえます。

その他用途

全長がコンパクトな特長を生かし、給水装置・機器などの限られたスペースに水槽を設置する場合に補給水用ボールタップとして組み込んでご使用いただけます。

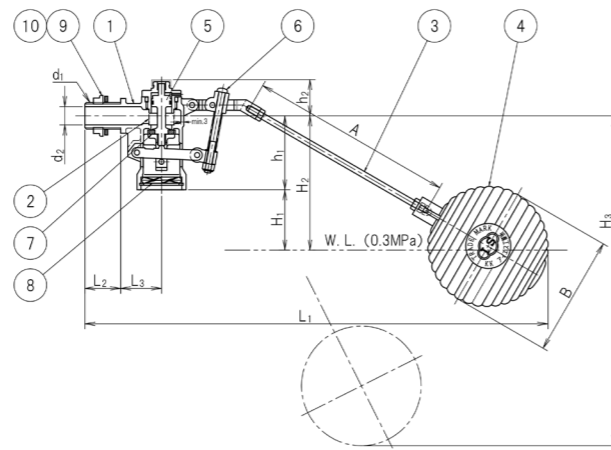
水位調整機能付 複式ボールタップ WA

WA13・20・25・30・40・50

仕様

- 日本水道協会認証品
- 本体材質：CAC902
(鉛レス青銅合金)
- 適用圧力：0~0.75MPa
- 適用流体：上水道水
- 使用温度：常温
(耐熱仕様あり:最高使用温度100℃)
- 接続：ねじ込み式
(13・20・25mmのみ締付パッキン付)
- 浮玉材質：ポリエチレン・銅・ステンレス
(SUS304)
- ストレーナ内蔵

構造図



材料表

番号	品名	材質
1	本体	CAC902
2	ストレーナ	SUS304
3	ロッド	SUS304
4	浮玉	ポリエチレン/銅 ステンレス(SUS304) ※3
5	スピンドル	C6802
6	水位調整ボルト スプリング	SUS304
7	シートパッキン	NBR/フッ素ゴム ※3
8	防波板	SUS304
9	締付パッキン	NBR/シリコンゴム ※2 ※3
10	締付ナット	CAC406/C6803 CAC903C ※1 ※2

- ※1 製造ロットにより異なります。指定できません。
 ※2 9締付パッキンおよび10締付ナットは、呼び径 13・20・25mmのみ付属しています。
 ※3 浮玉の種類および耐熱仕様の指定により異なります。詳細は下表をご参照ください。

浮玉の種類および耐熱仕様の指定ごとの部品材質表 (材料表 ※3の詳細内容)			
型番の□の指定\部品名	4.浮玉	7.シートパッキン	9.締付パッキン
P	ポリエチレン	NBR	NBR
C	銅	NBR	NBR
S	ステンレス(SUS304)	NBR	NBR
-T(耐熱仕様)	ステンレス(SUS304)	フッ素ゴム	シリコンゴム

寸法表 (単位:mm)

記号\型番	WA13□	WA20□	WA25□	WA30□	WA40□	WA50□
d1	PJ½	PJ¾	PJ1	R1¼	R1½	R2
d2	φ13	φ18	φ25	φ30	φ35	φ47
L1	363±10	450±10	470±10	480±10	485±10	590±10
L2	30	35	35	23	23	26
L3	26	40	50	50	55	68
H1	50±5 (~110)	65±5 (~165)	70±5 (~170)	70±5 (~170)	85±5 (~185)	106±5 (~195)
H2	102±5	137.5±5	148.5±5	151±5	172±5	203±5
H3	276±10	300±10	320±10	370±10	375±10	440±10
h1	52	72.5	78.5	81	87	97
h2	31.5±0.2	35.5±0.2	39.5±0.2	40.1±0.2	47.5±0.2	63.5±0.2
A	170	200	200	220	220	280
B	Sφ90	Sφ118	Sφ118	Sφ118	Sφ135	Sφ153

- ※H1、H2は、標準時(水位調整ボルト;出荷状態、静水圧:0.3MPa)の数値です。Bはポリ浮玉の数値です。
 ※H1の()内の数値は、調整範囲の最大値です。
 ※d1(取付ねじ)は、WA13・20・25は給水栓取付ねじ、WA30・40・50は管用テーパねじとなります。
 ※型番の□は、浮玉の種類および耐熱仕様の指定です。(下表を参照)

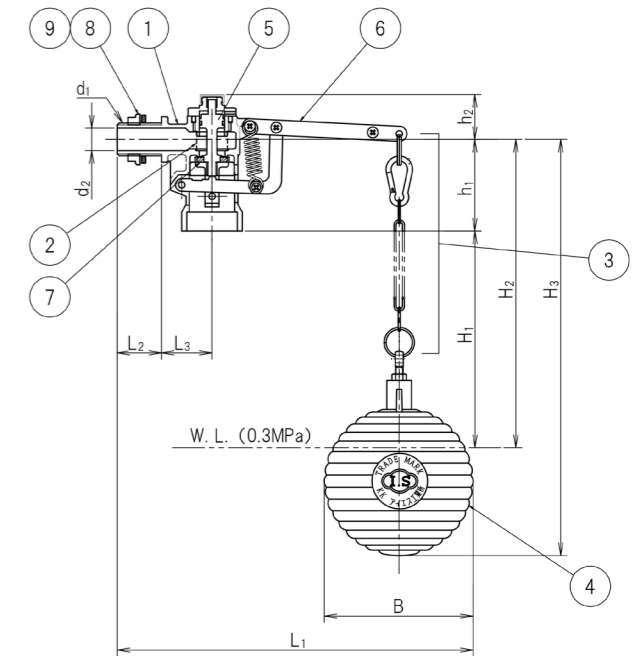
サブマリンフロート®式 複式ボールタップ WASFN

WASFN20・25

仕様

- 日本水道協会認証品
- 本体材質：CAC902
(鉛レス青銅合金)
- 適用圧力：0~0.5MPa
- 適用流体：上水道水
- 使用温度：常温
- 接続：ねじ込み式
(締付パッキン付)
- 浮玉材質：ポリエチレン(砂入り)
- ストレーナ内蔵

構造図



材料表

番号	品名	材質
1	本体	CAC902
2	ストレーナ	SUS304
3	リング AKフック チェーン	SUS316
4	浮玉	ポリエチレン(砂入り)
5	スピンドル	C6802
6	レバーNo.1 レバーNo.2 スプリング	SUS304
7	シートパッキン	NBR
8	締付パッキン	NBR
9	締付ナット	CAC406/C6803※1

- ※1 製造ロットにより異なります。指定できません。

寸法表 (単位:mm)

記号\型番	WASFN 20	WASFN 25
d1	PJ¾	PJ1
d2	φ18	φ25
L1	281	295
L2	35	
L3	40	50
H1	115~865	
H2	187.5~937.5	193.5~943.5
H3	1015	
h1	72.5	78.5
h2	35.5±0.2	39.5±0.2
B	Sφ118	
製品質量(kg)	1.9	2.0

- ※H1、H2は、標準時(静水圧:0.3MPa)の数値です。
 ※H1、H2の数値は、止水位置の調整範囲の数値です。
 ※H3は、最大値を示しています。実際の値は、チェーン長さの調整により異なります。本製品を取付けの際に、水槽底面に接触しないことを確認して下さい。
 ※d1(取付ねじ)は、給水栓取付ねじです。