

WNC 複式 ボールタップ

膨張タンク用
NC (ノンクロスコネクション) タイプ

<フランジ式> 呼び径：20・25mm



特長

- 吐水口空間 (H1) が大きく取れますので、クロスコネクション防止のための設計が容易にできます。
- 設計により吐水口空間(H1)を350~800mmの範囲で設定し、寸法指定で注文していただけます。
- 温水にも対応できるように、パッキン類や浮玉には耐熱性の高い材料を使用しています。

仕様

- 本体材質：CAC902
- 適用圧力：0~0.75MPa
- 適用流体：上水道水・温水
- 最高使用温度：100℃
- 接続：フランジ式 JIS 10K 規格

20・25mm

材料表

No.	部品名	材質	No.	部品名	材質
①	本体	CAC902	⑥	シートパッキン	フッ素ゴム
②	サポートアーム	SUS304	⑦	Oリング	シリコンゴム
③	アームジョイント	SUS304	⑧	ストレーナ	SUS304
④	ロッド	SUS304	⑨	浮玉	SUS304
⑤	支柱	SUS304	⑩	フランジ	SUS304

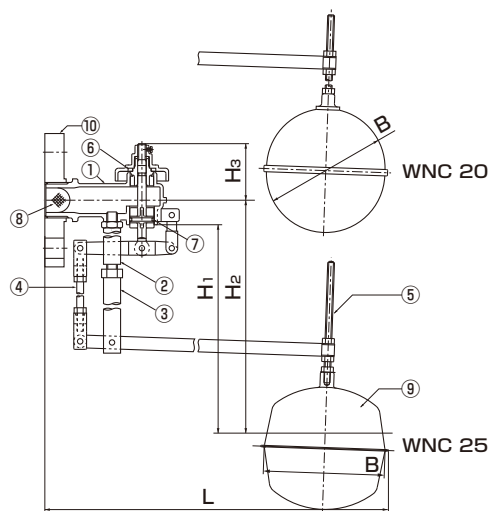
※ WNC 20にはサポートアームはついていません。(本体一体型)
※ WNC 20のアームジョイントは連結ロッドとの組み合わせになります。

寸法表

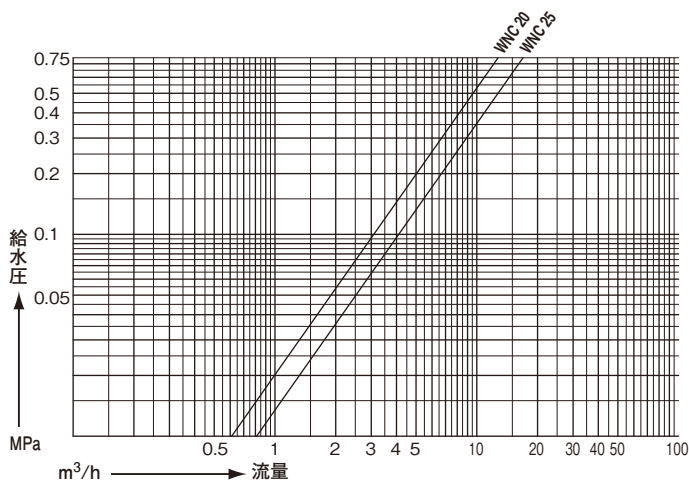
(単位：mm)

型番	記号	L	H1	H2	H3	B
WNC 20		380	350~800	370.5~820.5	50.5	φ95
WNC 25		450	350~800	373~823	53	φ115

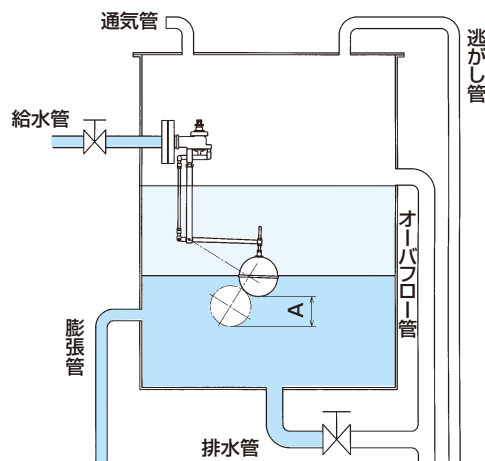
※ H1、H2は静水圧0.3MPa時の数値です。



流量表



配管図(例)



◎ 止水位置から全開時の浮玉のストローク(上図中A)は約200mmです。全開時でも浮玉がタンク底部に接触しないよう考慮のうえ、取付位置等を設定してください。