

SB

単式ボールタップ

呼び径 13・20・25mm



全長をコンパクト化!

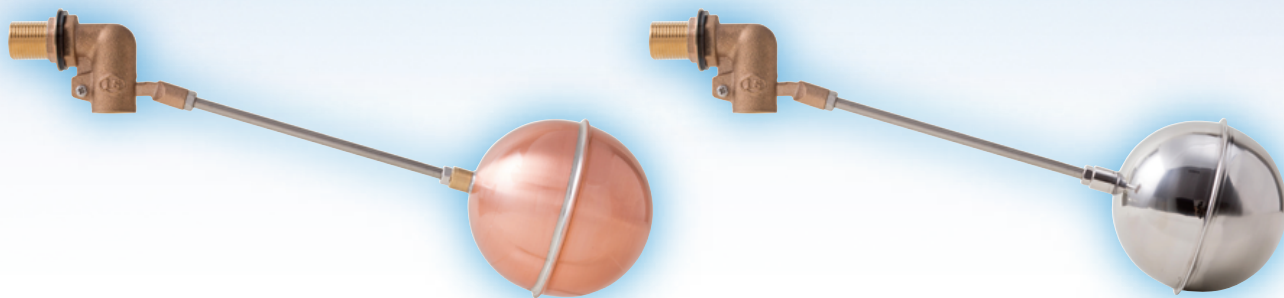
シンプル設計により全長をコンパクト化することで
小スペースの水槽にも使用可能です

給水時の水の飛散りを低減!

独自の部品形状により給水時の水の飛び散りを低減しました

適用圧力が向上!

従来品に比べ適用圧力の大幅な向上により使用用途の範囲が広がりました



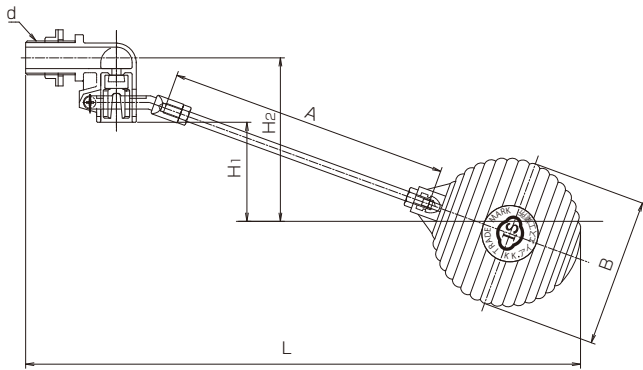
SB 単式ボールタップ

呼び径 13・20・25mm

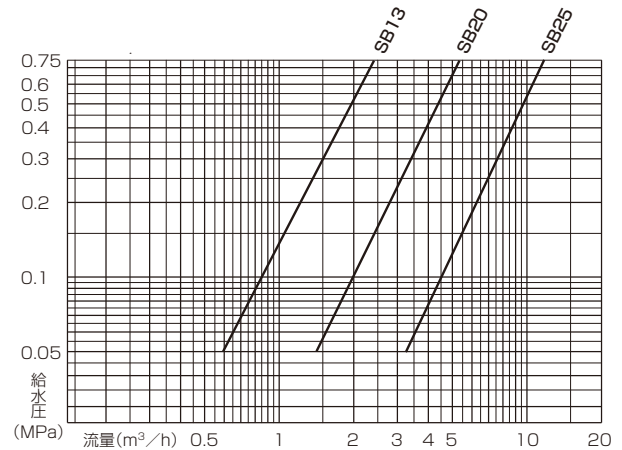
仕様

- 日本水道協会認証品
 - 本体材質：CAC902(鉛レス青銅合金)
 - 適用圧力：0～0.75MPa
 - 適用流体：上水道水
 - 使用温度：常温
 - 接続：ねじ込み式(締付パッキン付)
 - 浮玉材質：ポリエチレン・銅・ステンレス
- ※耐熱仕様もあります。最高使用温度 100℃
(パッキン材質：フッ素ゴム)
(浮玉材質：ステンレス)

構造図



流量表



寸法表

(単位: mm)

型番	記号	d	L	H1	H2	A	B
SB 13	PJ1/2	340±10	60±10	99±10	170	Φ90	
SB 20	PJ3/4	430±10	85±10	135±10	200	Φ118	
SB 25	PJ1	510±10	115±10	173±10	240	Φ153	

※ H1・H2は、静水圧 0.3MPa時の数値です。
 ※ Bは、ポリ浮玉の数値です。
 ※ PJは、給水栓取付ねじを表します。



ISO 9001 品質マネジメントシステム審査登録
 ISO 14001 環境マネジメントシステム審査登録

株式会社 アイエス互業所

〒536-0013 大阪市城東区鳴野東3丁目5番13号
 電話 06-6961-2488番
 FAX 06-6961-7326
 E-Mail: info@is-jp.com

図面のダウンロードは
 こちらから! <https://www.is-jp.com>

◎製品添付の取扱説明書をよく読んでご使用ください。
 ◎製品の仕様は予告なく変更されることがありますのでご了承ください。

代理店