

# SBS ステンレス ボールタップ

<ねじ込み式> 呼び径：13・20・25mm



型番：SBS 13

型番：SBS 20

型番：SBS 25

## 特長

- 特殊な使用条件に対応するために、本体、ロッド、浮玉などすべての部材にSCS14(SUS316)を使用しています。
- パッキン類は、フッ素ゴムを標準で使用しています。

## 仕様

- 本体材質：SCS14(SUS316)
- 適用圧力：0~0.75MPa
- 適用流体：上水道水、温水
- 最高使用温度：120℃
- 接続：ねじ込み式(締付パッキン付)

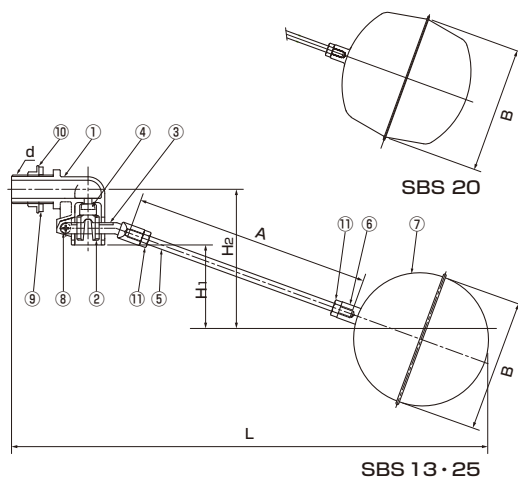
13・20・25mm

## 材料表

No.	部品名	材質	No.	部品名	材質
①	本体	SCS14	⑦	浮玉	SUS316
②	バルブ	SCS14	⑧	十字穴付きなべ小ねじ	SUS316
③	レバー	SCS14	⑨	締付パッキン	フッ素ゴム
④	シートパッキン	フッ素ゴム	⑩	締付ナット	SCS14
⑤	ロッド※	SUS316	⑪	六角ナット	SUS316
⑥	取付金具	SUS316			

※SBS 13・20のロッドのねじはM6

※SBS 25のロッドのねじはM8



## 寸法表

(単位：mm)

型番	記号	d	L	H1	H2	A	B
SBS 13	PJ1/2	340±10	60±10	100±10	170	φ95	
SBS 20	PJ3/4	430±10	85±10	135±10	200	φ115	
SBS 25	PJ1	510±10	100±10	158±10	240	φ150	

※ H1、H2は静水圧0.3MPa時の数値です。

※ PJは、給水栓取付ねじを表します。

## 流量表

