

ステンレス複式ボールタップ

WBSL 30・40・50



WBSL30

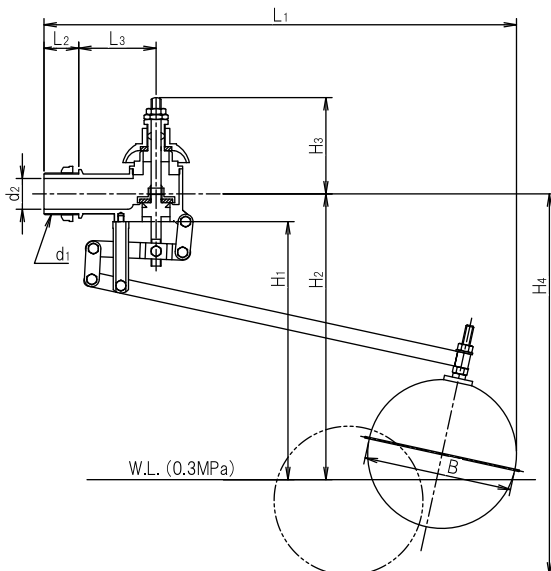
仕様

- 本体材質 : SCS14 (SUS316)
- 適用圧力 : 0~0.75MPa
- 適用流体 : 上水、温水
- 最高使用温度 : 120°C
- 浮玉材質 : SUS316
- パッキン材質 : フッ素ゴム
- 接続 : ねじ込み式 / フランジ式

※締付パッキンは付属しておりません

★浮玉の材質変更などの特注仕様も対応いたします。お気軽にお問い合わせください。

ねじ込み式 (管用平行ねじタイプ)



型番 : WBSL 30・40・50

寸法表 (単位 : mm)

	d1	d2	L1	L2	L3	H1	H2	H3	H4	B
WBSL 30	G 1 1/4	φ31	470±20	35	78	255±25	283±25	97	505±20	150
WBSL 40	G 1 1/2	φ35	450±20	38	77	305±25	340±25	100	500±20	150
WBSL 50	G 2	φ50	580±20	43	87	245±25	290±25	100	610±20	180

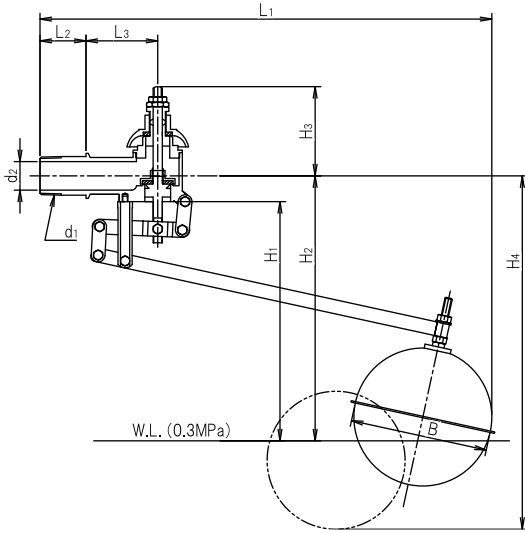
※H1・H2は、静水圧0.3MPa時の数値です。

 株式会社 アイエス互業所

〒536-0013 大阪市城東区鳴野東3丁目5番13号 <https://www.is-jp.com>
TEL : 06-6961-2488 FAX : 06-6961-7326 E-Mail : info@is-jp.com

ねじ込み式 (管用テーパねじタイプ)

型番：WBSL 30R・40R・50R



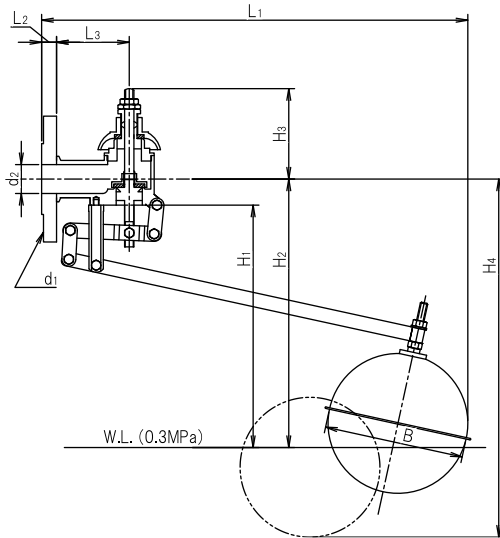
寸法表 (単位：mm)

	d1	d2	L1	L2	L3	H1	H2	H3	H4	B
WBSL 30R	R1 1/4	φ31	485±20	50	78	255±25	283±25	97	505±20	150
WBSL 40R	R1 1/2	φ35	460±20	50	77	305±25	340±25	100	500±20	150
WBSL 50R	R2	φ50	595±20	58	87	245±25	290±25	100	610±20	180

※H1・H2は、静水圧0.3MPa時の数値です。

フランジタイプ

型番：WBSL 30F・40F・50F

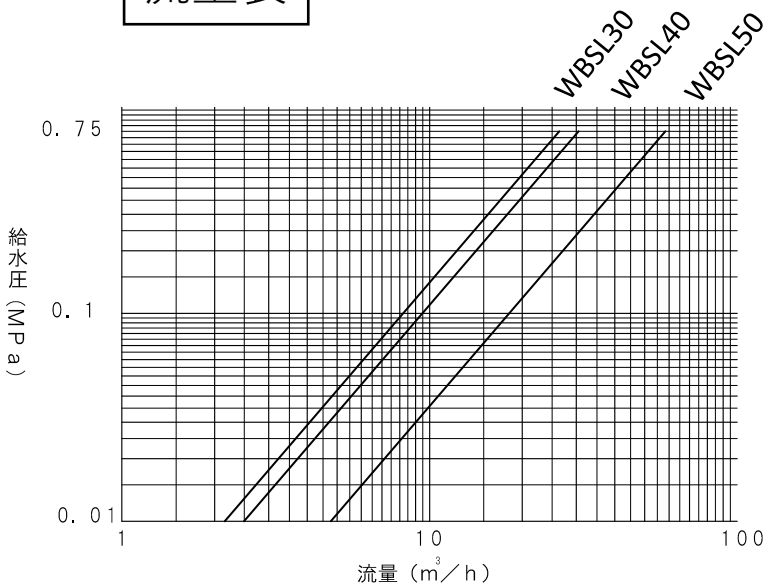


寸法表 (単位：mm)

	d1	d2	L1	L2	L3	H1	H2	H3	H4	B
WBSL 30F	JIS 10K RF 規格	φ31	450±20	16	78	255±25	283±25	97	505±20	150
WBSL 40F		φ35	420±20	16	77	305±25	340±25	100	500±20	150
WBSL 50F		φ50	555±20	16	87	245±25	290±25	100	610±20	180

※H1・H2は、静水圧0.3MPa時の数値です。

流量表



その他SUS316ボールタップ ラインアップ

SBS 13・20・25 単式ボールタップ

シンプルな構造のボールタップです。



WBS 13・20・25 複式ボールタップ

水位調整機能付、波立ち抑制機能などを盛込んだ高性能・高性能のボールタップです。



★全長の短縮や浮玉の材質変更 (PEへ変更可能) など特殊仕様も対応いたします。
お気軽にお問い合わせください。