

# 緊急遮断弁 JWS-EQ制御盤およびEQ-4N制御盤専用

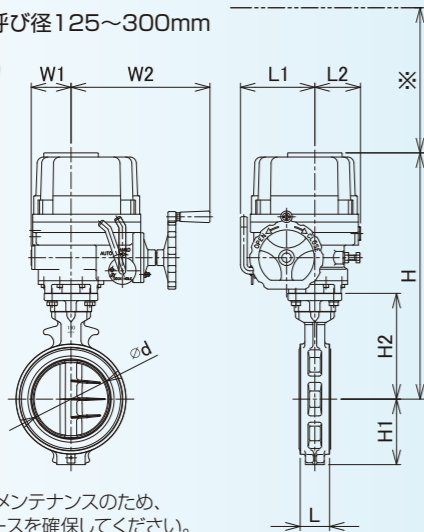
呼び径ごとの仕様 ※日本水道協会検査適合品もあります。(型番 YTCJ が JWWA 認証品です。)

緊急遮断弁の型番	YTC-40~100 YTCJ-50~100	YTC-125 YTCJ-125	YTC-150 YTCJ-150	YTC-200 YTCJ-200	YTC-250	YTC-300
定格電源	AC100V(50Hz/60Hz)					
定格電流(A)(50/60Hz)	0.38/0.39	0.97/0.95	1.37/1.71	1.41/1.92	2.80/2.85	3.04/4.04
開閉時間(秒)(50/60Hz)	14/12	20/17	25/21	31/26	31/26	
使用周囲温度	-20℃ ~ +70℃					
スペースヒーター(W)	2	5	10			
配線接続口	G1/2×2ヶ所					
本体材質	ADC12					
塗装	ポリエステル樹脂塗装(マンセル2.5BG6/6.5)					
弁体材質	SCS14					
電動機カバー材質	ADC					
パッキン材質	EPDM(型番:YTC) シリコン(型番:YTCJ)					
保護等級	IP67					

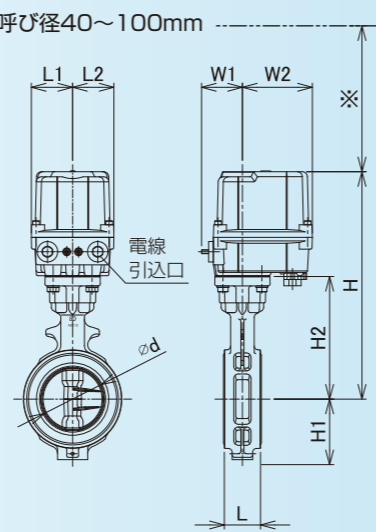
■寸法 (YTC・YTCJは同寸法です。)

型番	呼び径	L (mm)	d (mm)	H (mm)	H1 (mm)	H2 (mm)	L1 (mm)	L2 (mm)	W1 (mm)	W2 (mm)	質量 (kg)
YTC-40	40	35	45	265.3	47	132	52.5	52.5	52	89	3.9
YTC-50	50	43	56	271.3	57	138	52.5	52.5	52	89	4.0
YTC-65	65	46	69	284.3	64	151	52.5	52.5	52	89	4.2
YTC-80	80	46	84	290.3	77	157	52.5	52.5	52	89	4.6
YTC-100	100	52	104	301.3	94	168	52.5	52.5	52	89	4.9
YTC-125	125	56	130	443	108	208	100	70	50	208	11.2
YTC-150	150	56	153.5	470	125	202	142	87	73	265	21.0
YTC-200	200	60	199	517	167	227	160	99	82	286	29.0
YTC-250	250	68	253	584	186	280	160	99	82	286	35.0
YTC-300	300	78	302	616	216	312	160	99	82	286	39.0

■呼び径125~300mm



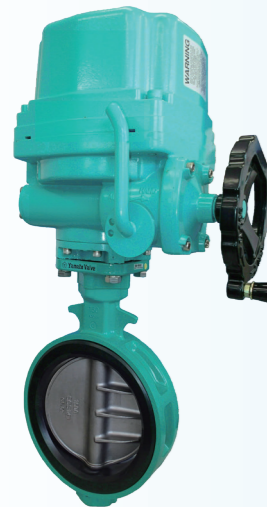
■呼び径40~100mm



※施工時注意  
カバー取り外しおよびメンテナンスのため、300mm以上のスペースを確保してください。



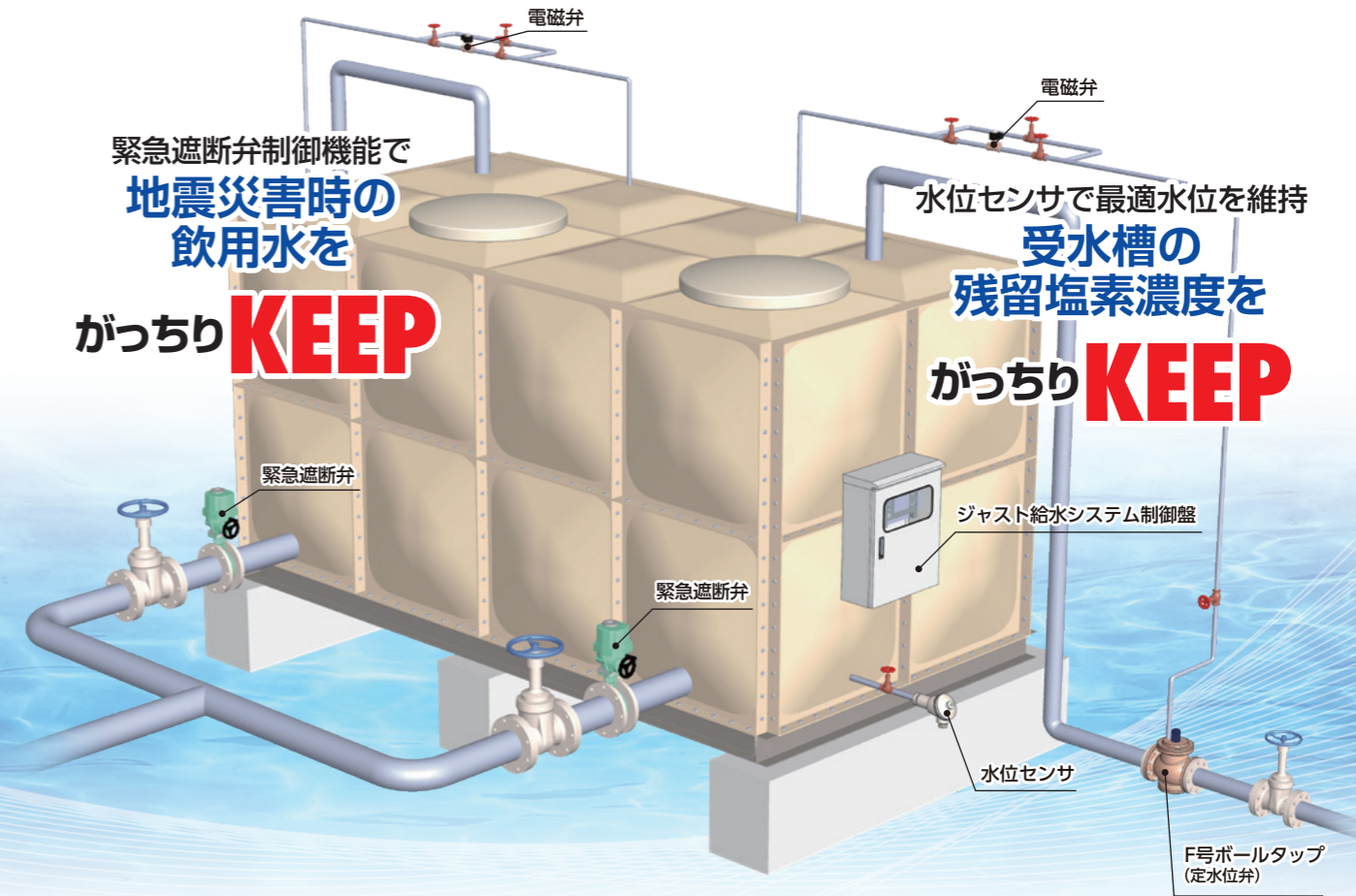
(写真は YTC-80)



(写真は YTC-150)

水位センサ方式採用！いつでも運転水位が変更可能！

# ジャスト給水システム



## 制御盤ラインナップ

タッチパネルで  
簡単操作



**JWS-EQ**

水位制御機能  
+  
緊急遮断弁制御機能

- 水位センサ方式
- 感震器内蔵
- バックアップ電源(UPS)搭載

タッチパネルで  
簡単操作



**JWS制御盤**

水位制御機能 ■ 水位センサ方式

コスト重視の場合は  
**JWS-R制御盤「ミニエース」**

水位制御機能を限定して、小型化、  
短納期化、低コスト化を実現



**EQ-4N**

緊急遮断弁制御機能  
緊急遮断弁最大4台

- 感震器内蔵
- バックアップ電源(UPS)搭載

  ISO 9001 品質マネジメントシステム審査登録  
 ISO14001 環境マネジメントシステム審査登録


 株式会社 アイエス五業所

〒536-0013 大阪市城東区鳴野東3丁目5番13号  
電話 06-6961-2488 (代表)  
FAX 06-6961-7326  
E-Mail: info@is-jp.com

代理店

PC・スマートフォン・タブレット端末対応

製品図面・取扱説明書・定価表等のダウンロードはこちら  
<https://www.is-jp.com>



◎製品添付の取扱説明書をよく読んでご使用ください。  
◎製品の仕様は予告なく変更されることがありますのでご了承ください。

# ジャスト給水システム



JWS-EQ制御盤

JWS制御盤

EQ-4N制御盤

「ジャスト給水システム」は、受水槽の新設や既存設備に設置できます。  
制御盤・水位センサ・F号ボールタップ(定水位弁)・電磁弁・緊急遮断弁で構成されます。

## 電極棒方式よりも水位変更が簡単! 残留塩素濃度確保に効果的!

水位センサにより受水槽内の水位変化を連続的に検知し、あらかじめ設定された給水開始・給水停止水位に応じて電磁弁の開閉動作を行ない、受水槽内の貯水量を維持します。  
タイマ機能により自動的に高・中・低の水位変更ができます。



業界初!  
ハイブリッド盤!!

### JWS-EQ

水位センサ式水位制御に加え、地震発生時に自動的に緊急遮断弁を閉止する緊急遮断弁制御機能も備えた、業界で初めて製品化されたハイブリッド盤です。

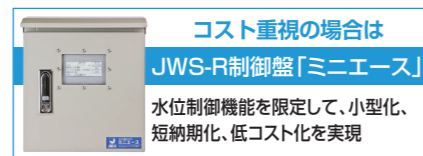
### 水位制御機能 + 緊急遮断弁制御機能

- 水位センサ方式
- 感震器内蔵
- バックアップ電源(UPS)搭載

### JWS制御盤

水位センサ式水位制御のみを行なう制御盤です。

### 水位制御機能 ■ 水位センサ方式



### EQ-4N

緊急遮断弁制御機能のみを備えた制御盤です。

### 緊急遮断弁制御機能 緊急遮断弁最大4台

- 感震器内蔵
- バックアップ電源(UPS)搭載

## 基本システム構成表

	JWS-EQ (ハイブリッド盤)	JWS JWS-R	EQ-4N
水位センサ	1または2台	1または2台	—
F号ボールタップ (定水位弁)	1または2台	1または2台	—
電磁弁	1または2台 (電動弁対応可)	1または2台 (電動弁対応可)	—
緊急遮断弁 (呼び径40~300)	1または2台	—	1~4台

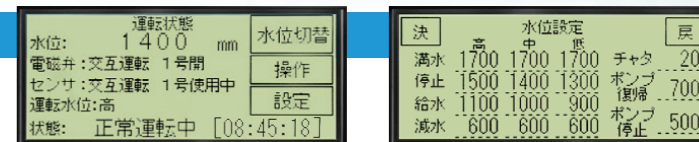
※特注品も対応します。6ページのオプション例も併せてご覧ください。

## 特長

### タッチパネルを採用

JWS-EQ制御盤 JWS/JWS-R制御盤  
タッチパネルの採用により、多機能と簡単操作を両立。

### 画面例



### センサバックアップ機能(特許登録済)

JWS-EQ制御盤 JWS/JWS-R制御盤  
センサバックアップ機能(特許登録済)により、片方の水位センサが故障した場合でも、中央監視盤に警報を送り、故障していないセンサを自動選択して運転を継続します。

### 減水時バックアップ機能

JWS-EQ制御盤 JWS/JWS-R制御盤  
電磁弁交互運転時に減水が発生すると、逆側の電磁弁での給水や2台の電磁弁での同時給水などの動作を行ない、速やかな水位復帰を試みます。

NEW  
2022年より製品化

### 緊急遮断弁制御機能・UPSによる電源バックアップ機能

JWS-EQ制御盤 EQ-4N制御盤

UPS内蔵により、停電時も確実に緊急遮断弁を閉止します。  
UPS電力で電磁弁を給水しない場合、停電3時間経過後において、緊急遮断弁を閉止する動作が可能です。(JWS-EQ制御盤のみ)

### 6種類の簡単タイマ

JWS-EQ制御盤 JWS/JWS-R制御盤

様々な使用状況に合わせて簡単に設定できる6種類のタイマを標準装備。  
(現場例: 学校・商業施設など) (JWS-Rは週間タイマのみ)

### 詳細なログ機能

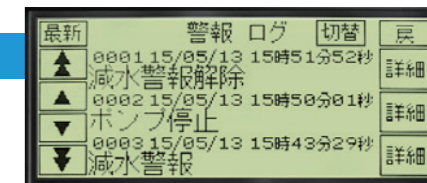
JWS-EQ制御盤 JWS/JWS-R制御盤

動作・警報・操作の3種類のログを約3万件記録。  
月ごとの電磁弁作動回数を記録。

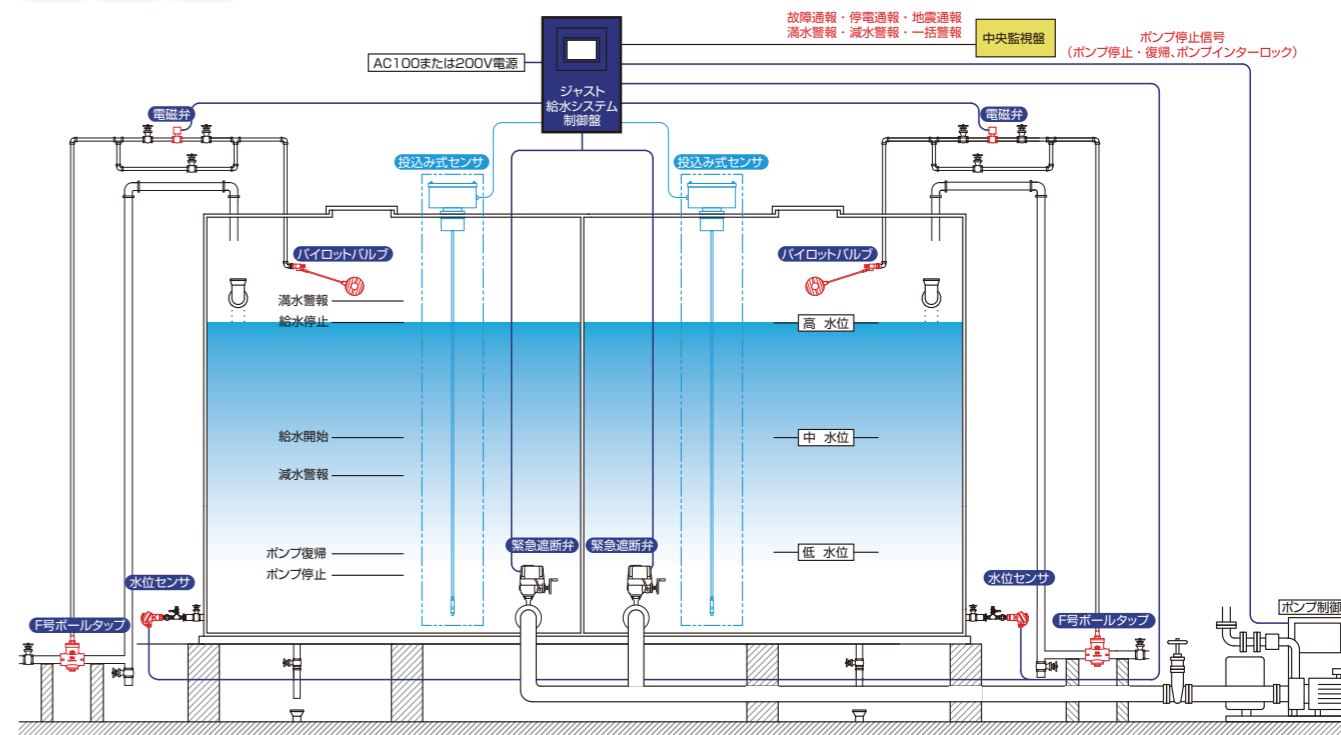
ログデータは、SDカードを使用してパソコン等に取り込んで閲覧が可能です。

### 画面例

警報ログ



## 設置例 JWS-EQ制御盤



※F号ボールタップにはパイロットバルブが付属しています。パイロットバルブは必ず取付けてください。電磁弁の故障時など緊急時には、パイロットバルブにより水位制御を行ないます。  
※水位センサは「水槽外部側面及びドレン管取付タイプ」または「水槽上部投込み式」のどちらかになります。

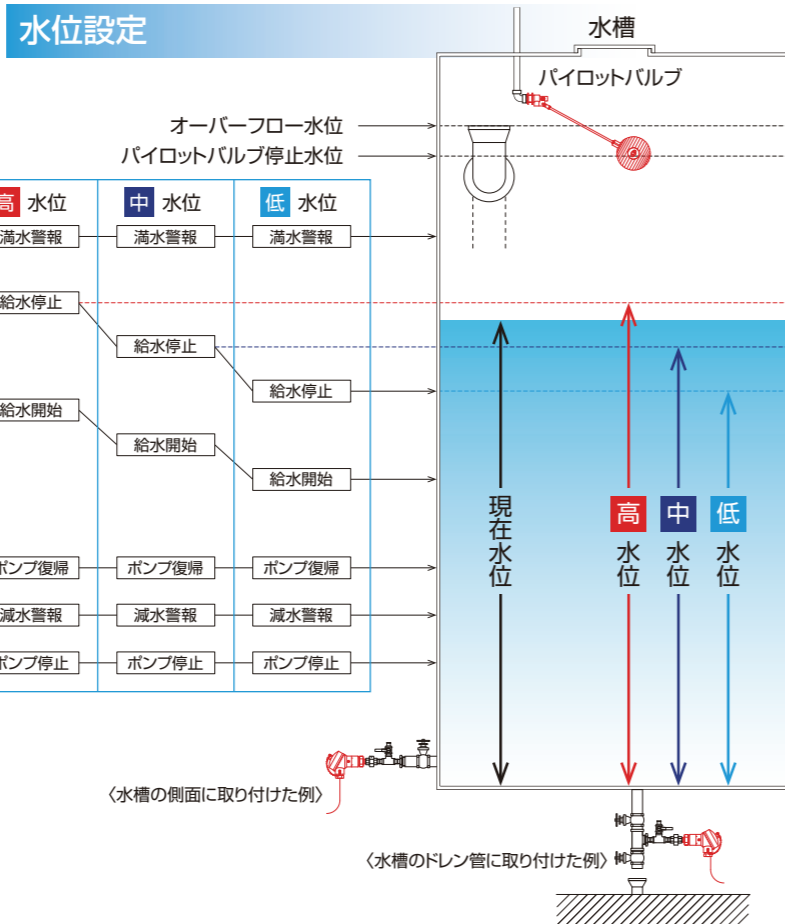
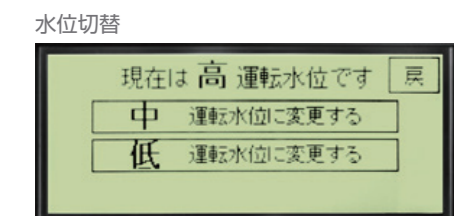
# 水位設定 JWS-EQ制御盤 JWS/JWS-R制御盤

運転水位は、高・中・低の3種類それぞれで、満水・減水警報水位、給水開始・停止水位、ポンプ停止・復帰水位がmm単位で設定できます。

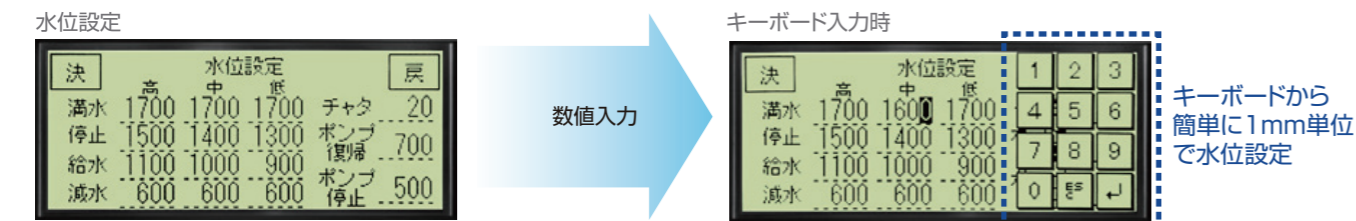
現在水位および運転水位(高・中・低)は、タッチパネル画面で確認できます。



運転水位(高・中・低)は、わかりやすいタッチパネルの操作と表示で、簡単に切り替えることができます。



水位設定は、一覧で表示され、タッチパネルのキーボード機能により1mm単位で簡単に設定できます。



## ■ 警報が発生したとき



満水・減水警報等を、画面の色とブザーで知らせます。ブザー鳴動時間設定機能が付いています。警報は外部出力ができます。

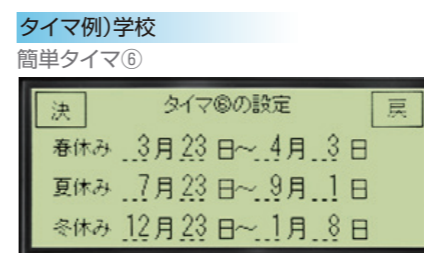
## ■ 給水の手動操作



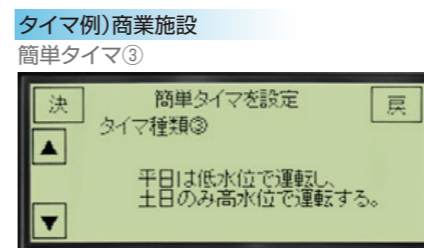
電磁弁の自動・手動の切替ができます。手動のときは、1号水槽・2号水槽それぞれの現在水位を確認しながら、手動での給水を行なうことができます。

## ■ 6種類のタイマを標準装備

タイマ制御で指定した日時によって自動的に運転水位(高・中・低)を切り替えます。現場の状況に合わせて、6種類のタイマのうち1種類を選びます。



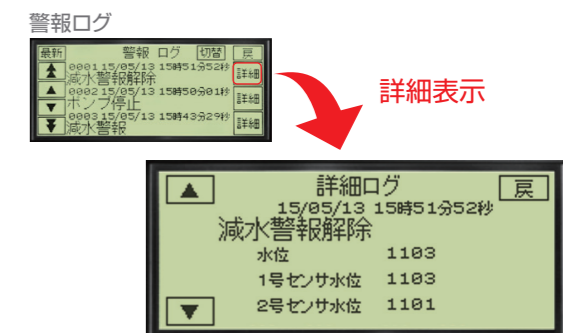
期間(春休み・夏休み・冬休み)を指定し、その期間は低水位となります。指定していない期間は高水位で運転します。



平日は低水位で運転し、土日のみ高水位で運転します。商業施設など土日に特に利用者が多い施設に適しています。JWS-Rミニエースは週間タイマ(タイマ④)のみ使用可能です。

## ■ 詳細なログ機能

動作・警報・操作ログを約3万件記録。電磁弁の開閉時刻や、警報の発報、設定変更等の内容が詳細に把握でき、異常時の状況分析や、設備の定期的な診断に役立ちます。



## ■ 電磁弁の作動回数を集計

月間累計・1日平均・総合計を表示できます。電磁弁や定水位弁の保守点検の目安になります。

電磁弁作動回数			
最新	電磁弁作動回数	層	
15年12月	1号	128	133
月間累計	2号	4.1	4.4
1日平均	総合計	1476	1480
総合計	1号リセット	2号リセット	

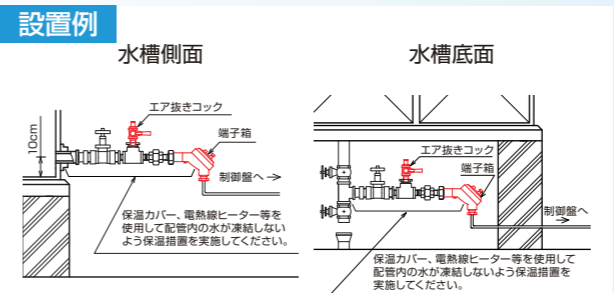
# 水位センサ

2槽式水槽の場合は、各槽にひとつずつの水位センサを設置します。センサバックアップ機能(特許登録済)により、片方の水位センサが故障した場合でも、中央監視盤に警報を送り、故障していないセンサを自動選択して運転を継続します。水位センサは設置環境に応じて次の2種類から選択できます。

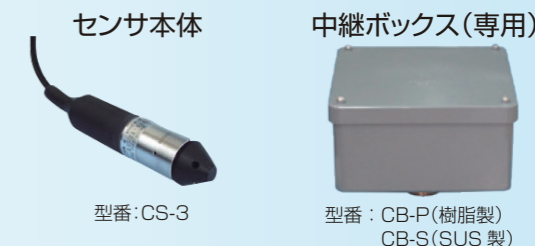
## ■ 水槽外部側面及びドレン管取付タイプ



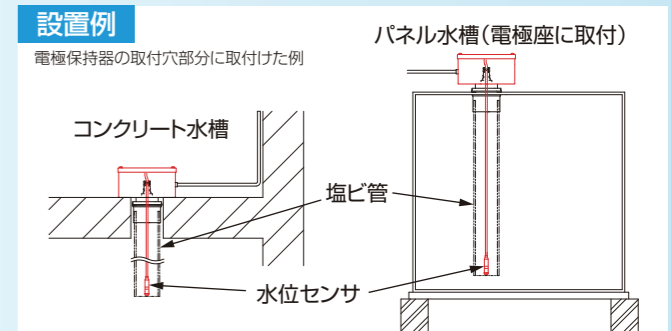
水槽の側面やドレン管に取付けて使用するセンサです。  
 ※センサ故障時に交換等が可能なように、必ずセンサの前にバルブ(R3/4)を付けてください。  
 ※センサ配管内のエアを抜くため、バルブとセンサの間に、必ず付属のエア抜きコックを付けてください。



## ■ 水槽上部投げ込み式



受水槽の電極保持器の取付け穴部分に中継ボックス(専用)を使用して設置するセンサです。コンクリート水槽への設置に適しています。





# 仕様

## JWS-EQ制御盤

代表機種の標準仕様を記載しています。  
カスタマイズご希望の場合はお問合せください。

**業界初!**  
ハイブリッド盤!!

型番	JWS-EQ		
品名	ジャスト給水システム制御盤(緊急遮断弁制御機能付)		
水位制御機能	制御範囲	0~5m	
	運転水位設定	高・中・低の3種類 満水警報水位、減水警報水位、電磁弁開閉水位、ポンプ停止および復帰水位を設定可 誤設定自動検出機能付	
緊急遮断機能	対応する水槽	地震発生時に緊急遮断弁を自動閉止 1または2槽式	
付属制御機器	電磁弁(※1)	1または2台(弊社指定機種専用) ※1	
	定水位弁	1または2台(弊社F号ボールタップ専用)	
	水位センサ	1または2台(弊社水位センサ専用) 種類：水槽外部側面およびドレン管取付タイプ、水槽上部投げ込み式	
	緊急遮断弁	1または2台(弊社緊急遮断弁専用) 対応する緊急遮断弁の呼び径：40・50・65・80・100・125・150・200	
感震器感度(加速度)	1.4~2.1m/s <sup>2</sup> (震度5強相当)(※2) ※2		
運転切替	電磁弁(※1)	交互・1号・2号・同時 ※1	
	水位センサ	交互・1号・2号	
表示灯および 操作スイッチ	手動操作	緊急遮断弁開閉、感震器作動解除	
	表示	緊急遮断弁開閉状態、電源状態(電源 ON/ 電源 OFF/UPS バックアップ運転)、感震器作動状態	
タッチパネル	画面仕様	3.8インチモノクロ画面、3色LEDバックライト、240×96ドット 表示部寸法 88.5W 35.4H	
	表示	現在水位(mm表示、m <sup>3</sup> 表示、%表示)、運転水位、警報表示 有効容量表示、水位表示(バーグラフ表示)	
	手動操作	電磁弁(※1)操作、電磁弁(※1)切替、センサ切替、運転水位切替 ※1	
運転水位選択			
タイマ	単単タイマ①	普段は低水位で運転し、1年の特定の期間(3期間設定可)のみ高水位で運転する。	
	単単タイマ②	平日は高水位で運転し、土日のみ低水位で運転する。	
	単単タイマ③	平日は低水位で運転し、土日のみ高水位で運転する。	
	単単タイマ④	曜日ごとに運転水位を変化させる。	
	単単タイマ⑤	1日のうちで時間帯によって運転水位を変化させる。	
	単単タイマ⑥	春休み・夏休み・冬休みは低水位、それ以外は高水位で運転する。	
警報	水位切替時刻設定	単単タイマによって運転水位をより低い水位に切り替える時刻を指定する。	
	種別	満水警報、減水警報、故障通報、一括警報、停電通報、地震通報	
外部出力	ブザー	ブザー鳴動およびタッチパネル点滅	
	無電圧接点 容量：AC250V 2A DC 30V 2A	満水警報	×1ch(A接点) 減水警報 ×1ch(C接点)
		ポンプ復帰	×1ch(B接点) ポンプ停止 ×1ch(C接点)
		ポンプインターロック	×1ch(C接点)
有電圧接点 (AC100V)	故障通報	×1ch(A接点)(※3) 一括警報 ×1ch(C接点)(※4) ※3	
	停電通報	×1ch(A接点) 地震通報 ×1ch(A接点) ※4	
電磁弁(※1)制御	×2ch(C接点) ※1	緊急遮断弁操作 ×2ch	
故障検知(故障通報発報)	1号センサ異常、2号センサ異常、全センサ異常、制御ユニット異常、UPS出力停止		
ログ機能	動作ログ 9999 件、警報ログ 9999 件、操作ログ 9999 件、 電磁弁作動回数(1日平均、月間累計、総合計)		
その他機能	センサ異常検出機能、センサバックアップ機能(※5)、減水時バックアップ機能(※6)、 センサ補正、チャタリング防止、日付時刻設定 ※5 ※6		
定格電源	AC100V(50Hz/60Hz)または AC200V(50Hz/60Hz) 入力電源のノイズフィルタ搭載		
消費電力	50W以下(緊急遮断弁の消費電力を除く※7) ※7		
バックアップ電源	UPS(バッテリー内蔵、バックアップ時間：3時間)(※8) ※8		
保護回路	漏電ブレーカ(定格電流 15A、感度電流 15mA)内蔵		
キャビネット	形状	水切り防水形	
	外形	622H 505W 200D(水抜きキャップ含む)	
	材質	ドア、ボディ：鉄製 1.6mm	
	塗装	性能：重耐塩仕様(塗装性能の定義は盤標準化協議会の資料による) 色：ライトベージュ 5Y7/1	
	ハンドル	防水平面ハンドル キーNo N200	
	アース端子	国土交通省仕様 M8×2連 緑頭	
設置環境	屋内屋外共用 IP54、周囲温度 0~40℃、湿度 25%~85%(結露なきこと) 直射日光を避けて設置してください。		
製品重量	35kg		

- ※1 電動弁に対応可能(開閉リミット信号を取得する場合はオプションとなります)
- ※2 感震器は、周期0.3、0.5、0.7秒の水平正弦波振動を1秒あたり10<sup>-2</sup>m/s<sup>2</sup>の割合で漸増的に加えた際に、正弦波最大加速度1.4~2.1m/s<sup>2</sup>の範囲で地震検知信号を出力できるものを選定しています。(全数検査) 震度と地震加速度の詳しい関係は気象庁により公表されている資料を参照してください。
- ※3 故障通報に含まれる内容：水位センサの異常、制御盤そのものの異常
- ※4 一括警報に含まれる内容：満水警報・減水警報・ポンプ停止・故障通報・故障通報・ポンプインターロック・停電通報  
一括警報は、制御盤の動作が停止しているときにも発報します。
- ※5 水位センサ2台使用時に、片側のセンサが故障した際、もう片方のセンサを使用して運転を継続します。
- ※6 減水発生時に、2台の電磁弁による給水を使用して速やかな水位復帰を試みる機能です。
- ※7 緊急遮断弁の消費電力は、背表紙の緊急遮断弁仕様を参照して下さい。
- ※8 UPS内蔵のバッテリー交換時期となると、警報を出力することができます。交換時期は使用環境によって異なりますが、概ね3年です。

# 仕様

## JWS制御盤

代表機種の標準仕様を記載しています。  
カスタマイズご希望の場合はお問合せください。

型番	JWS		
品名	ジャスト給水システム制御盤		
水位制御機能	制御範囲	0~5m	
	運転水位設定	高・中・低の3種類 満水警報水位、減水警報水位、電磁弁開閉水位、ポンプ停止および復帰水位を設定可 誤設定自動検出機能付	
対応する水槽			
付属制御機器	電磁弁(※1)	1または2台(弊社指定機種専用) ※1	
	定水位弁	1または2台(弊社F号ボールタップ専用)	
	水位センサ	1または2台(弊社水位センサ専用) 種類：水槽外部側面およびドレン管取付タイプ、水槽上部投げ込み式	
	緊急遮断弁	1または2台(弊社緊急遮断弁専用) 対応する緊急遮断弁の呼び径：40・50・65・80・100・125・150・200	
運転切替	電磁弁(※1)	交互・1号・2号・同時	
	水位センサ	交互・1号・2号	
タッチパネル	画面仕様	3.8インチモノクロ画面、3色LEDバックライト、240×96ドット 表示部寸法 88.5W 35.4H	
	表示	現在水位(mm表示、m <sup>3</sup> 表示、%表示)、運転水位、警報表示 有効容量表示、水位表示(バーグラフ表示)	
	手動操作	電磁弁(※1)操作、電磁弁(※1)切替、センサ切替、運転水位切替 ※1	
運転水位選択			
タイマ	単単タイマ①	普段は低水位で運転し、1年の特定の期間(3期間設定可)のみ高水位で運転する。	
	単単タイマ②	平日は高水位で運転し、土日のみ低水位で運転する。	
	単単タイマ③	平日は低水位で運転し、土日のみ高水位で運転する。	
	単単タイマ④	曜日ごとに運転水位を変化させる。	
	単単タイマ⑤	1日のうちで時間帯によって運転水位を変化させる。	
	単単タイマ⑥	春休み・夏休み・冬休みは低水位、それ以外は高水位で運転する。	
警報	水位切替時刻設定	単単タイマによって運転水位をより低い水位に切り替える時刻を指定する。	
	種別	満水警報、減水警報、故障通報、一括警報、停電通報	
外部出力	ブザー	ブザー鳴動およびタッチパネル点滅	
	無電圧接点 容量：AC250V 2A DC 30V 2A	満水警報	×1ch(A接点) 減水警報 ×1ch(C接点)
ポンプ復帰		×1ch(B接点) ポンプ停止 ×1ch(C接点)	
故障通報		×1ch(A接点)(※2) 一括警報 ×1ch(C接点)(※3) ※2	
有電圧接点 電圧は電源と同じ	停電通報	×1ch(B接点) 予備 ×1ch(C接点) ※3	
	電磁弁(※1)制御	×2ch(A接点) ※1	
故障検知(故障通報発報)	1号センサ異常、2号センサ異常、全センサ異常、制御ユニット異常		
ログ機能	動作ログ 9999 件、警報ログ 9999 件、操作ログ 9999 件、 電磁弁作動回数(1日平均、月間累計、総合計)		
その他機能	センサ異常検出機能、センサバックアップ機能(※4)、 減水時バックアップ機能(※5)、センサ補正、チャタリング防止、日付時刻設定 ※4 ※5		
定格電源	AC100~240V(50Hz/60Hz)入力電源のノイズフィルタ搭載		
消費電力	20W以下		
保護回路	漏電ブレーカ(定格電流 15A、感度電流 15mA)内蔵		
キャビネット	形状	水切り防水形	
	外形	522H 400W 200D (水抜きキャップ含む)	
	材質	ドア、ボディ：鉄製 1.6mm	
	塗装	性能：重耐塩仕様(塗装性能の定義は盤標準化協議会の資料による) 色：ライトベージュ 5Y7/1	
	ハンドル	防水平面ハンドル キーNo N200	
	アース端子	国土交通省仕様 M8×2連 緑頭	
設置環境	屋内屋外共用 IP54、周囲温度 0~40℃、湿度 25%~85%(結露なきこと) 直射日光を避けて設置してください。		
製品重量	21kg		

- ※1 電動弁に対応可能(開閉リミット信号を取得する場合はオプションとなります)
- ※2 故障通報に含まれる内容：水位センサの異常、制御盤そのものの異常
- ※3 一括警報に含まれる内容：満水警報・減水警報・ポンプ停止・故障通報・故障通報・ポンプインターロック・停電通報  
一括警報は、制御盤の動作が停止しているときにも発報します。
- ※4 水位センサ2台使用時に、片側のセンサが故障した際、もう片方のセンサを使用して運転を継続します。
- ※5 減水発生時に、2台の電磁弁による給水を使用して速やかな水位復帰を試みる機能です。



コスト重視の場合は

## JWS-R制御盤「ミニエース」

水位制御の機能を限定して、小型化、短期納期、低コスト化を実現

**高・中・低運転水位切替、週間タイマー機能付**

その他の仕様・機能等の  
詳細については  
お問合せください。

# ジャスト緊急遮断システム

EQ-4N制御盤

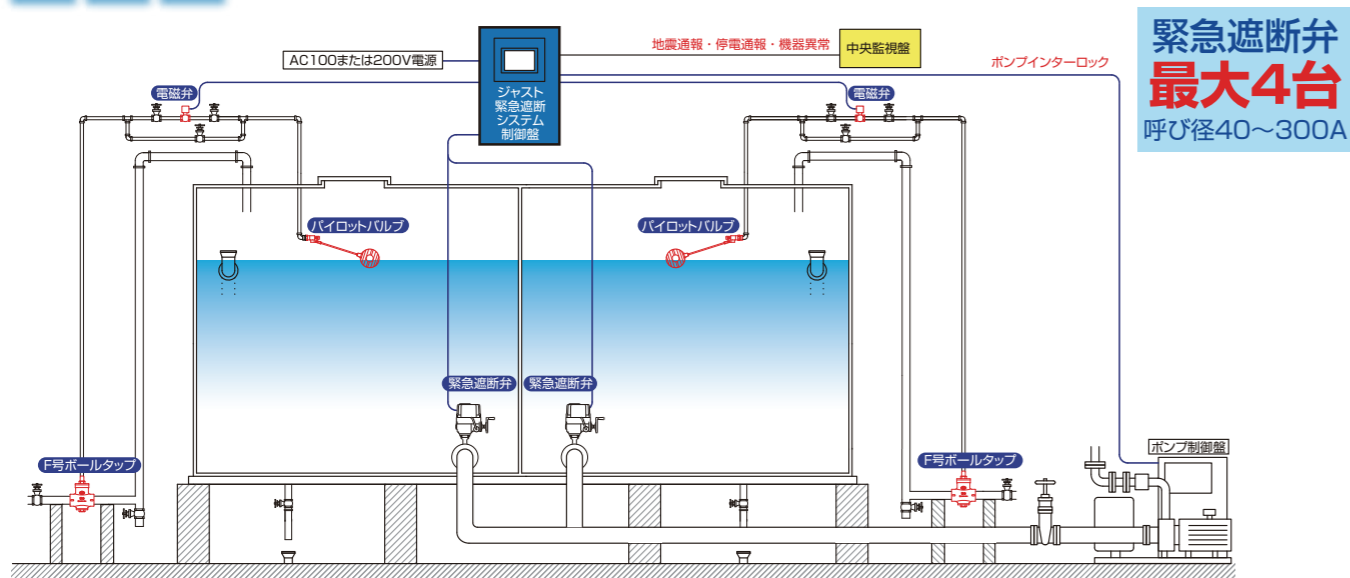
受水槽や高置水槽に取付けた緊急遮断弁を地震発生時に自動的に閉止し、飲用水を確保します

災害時には、飲用水1日1人当たり3リットル、生活用水(トイレ)含めて20リットルが必要です。

緊急遮断弁 最大4台 呼び径40~300A 感震器内蔵

バックアップ電源 (UPS) 搭載により停電時の地震でも確実に緊急遮断弁を閉止します。

## 設置例



## 地震発生時には

感震器で地震を検知し、次の動作により、受水槽に確実に飲用水を確保します。

- 地震通報が発報します。
- 緊急遮断弁を閉止します。
- ポンプインターロックにより、ポンプを停止します。

## 地震からの復旧時の操作

ポンプ・配管など安全確認ができれば制御盤の感震器リセットスイッチを押します。制御盤が次のように動作します。

- 地震通報を解除します。
- 緊急遮断弁を開きます。
- ポンプインターロックを解除します。

## 操作方法



①「自動モード」「手動モード」の切替スイッチです。

モード種別	自動モード	手動モード
概略	地震発生時に緊急遮断弁を自動閉止する状態です。	手動閉止操作にて緊急遮断弁を点検するときに使用します。
地震発生時動作	地震通報とポンプインターロック信号を出力し、すべての緊急遮断弁を閉止します。	地震を検知しません。地震発生時に緊急遮断弁は自動閉止しません。
緊急遮断弁の手動開閉	不可	可能

②各種警報の発報状態を表示します。

③感震器の状態確認と操作を行ないます。感震状態の表示、感震器リセットスイッチ、感震器テストスイッチを備えています。

④緊急遮断弁の状態確認と手動操作を行ないます。各緊急遮断弁の開閉状態の表示、手動操作スイッチを備えています。

## システム動作説明

### 地震発生時のシステム動作確認

地震が発生したとき、または、感震器テストスイッチをONにしたときは、右図のように、ポンプインターロック信号がON、地震通報がON、感震器状態表示灯が点灯となり、緊急遮断弁が閉止動作を開始します。緊急遮断弁が完全閉止すると、遮断弁閉止表示灯が点灯します。

### ■地震発生時のシステム動作

項目	地震発生時	感震器テストスイッチON時
ポンプインターロック信号	OFF	ON
地震通報	OFF	ON
感震器状態表示	消灯	点灯
遮断弁開表示	点灯	消灯
緊急遮断弁動作	開	閉止
遮断弁閉止表示灯	消灯	点灯

### 復旧時のシステム動作

引き続き、感震器リセットスイッチを押し、システムの動作を確認します。感震器リセットスイッチを押すと、システムは以下のシーケンスに沿って動作します。

- 遮断弁閉止表示灯が消灯し、遮断弁開表示灯が点滅します。
- 地震通報がOFFになります。
- 感震器状態表示灯が消灯します。
- 緊急遮断弁が作動し始め、数秒から数十秒で全開になります。
- 遮断弁開表示灯が点灯します。
- 全ての緊急遮断弁開表示灯の点灯後約10秒でポンプインターロック信号が解除されます。

### ■復旧時のシステム動作

項目	地震発生時or感震器テストスイッチON時	感震器リセットスイッチON時
遮断弁閉止表示灯	点灯	消灯
地震通報	ON	OFF
感震器状態表示	点灯	消灯
緊急遮断弁動作	閉止	開
遮断弁開表示	消灯	点灯
ポンプインターロック信号	ON	OFF

## 仕様 EQ-4N制御盤

代表機種標準仕様を記載しています。カスタマイズご希望の場合はお問合せください。

型番	EQ-4N-1	EQ-4N-2	EQ-4N-3	EQ-4N-4
品名	ジャスト緊急遮断システム制御盤			
緊急遮断機能	地震発生時に緊急遮断弁を自動閉止(開閉動作リトライ機能付)			
付属制御機器	1台	2台	3台	4台
	対応する緊急遮断弁の呼び径: 40・50・65・80・100・125・150・200・250・300			
感震器感度(加速度)	1.4~2.1m/s <sup>2</sup> (震度5強相当)(※1)			
表示灯および操作スイッチ	手動操作: 各緊急遮断弁の開閉、感震器テスト、感震器リセット、手動操作・自動操作切替 表示: 遮断弁自動モード表示、遮断弁手動モード表示、停電通報表示、地震通報表示、感震状態表示、ポンプインターロック表示、ポンプインターロック表示、緊急遮断弁全開・全閉止・開動作中・閉止動作中 電源状態(電源ON/電源OFF/UPSバックアップ運転)			
警報	種別: 地震通報、停電通報、機器異常			
外部出力	無電圧接点 容量: AC250V 2A DC 30V 2A 緊急遮断弁制御出力: 緊急遮断弁制御 ×1ch, 緊急遮断弁制御 ×2ch, 緊急遮断弁制御 ×3ch, 緊急遮断弁制御 ×4ch			
定格電源	AC100V(50Hz/60Hz)またはAC200V(50Hz/60Hz)			
消費電力	50W以下(緊急遮断弁の消費電力を除く)(※2)			
バックアップ電源	UPS(バッテリー内蔵)			
バックアップ時間	3時間			
保護回路	漏電ブレーカ(定格電流15A、感度電流15mA)内蔵 サーキットプロテクタ: 緊急遮断弁1台につき1つ搭載 サーマルプロテクタ: 緊急遮断弁に内蔵			
キャビネット	形状	水切り防水形		
	外形	522H 500W 200D(屋根寸法および水抜きキャップ含む)		
	材質	ドア、ボディ: 鉄 1.6mm		
	塗装	性能: 重耐塩仕様(塗装性能の定義は盤標準化協議会の資料による) 色: ライトページュ 5Y7/1		
	ハンドル アース端子	防水平面ハンドル キーNo N200 国土交通省仕様 M8×2 連 緑頭		
設置環境	屋内屋外共用 IP54 周囲温度 0~40℃、湿度 25%~85%(結露なきこと)			
製品重量	32kg			

※1) 感震器は、周期0.3、0.5、0.7秒の水平正弦波振動を1秒当たり10<sup>-2</sup>m/s<sup>2</sup>の割合で漸増的に加えた際に、正弦波最大加速度1.4~2.1m/s<sup>2</sup>の範囲で地震検知信号を出力できるものを選定しています。(全数検査) 震度と地震加速度の詳しい関係は気象庁により公表されている資料を参照してください。  
※2) 緊急遮断弁の消費電力は、背表紙の緊急遮断弁仕様を参照して下さい。