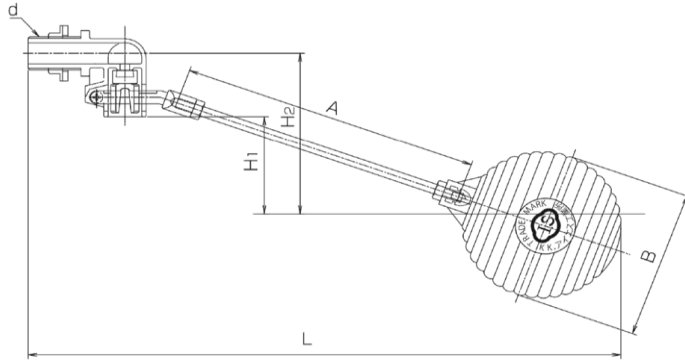


仕様

- 日本水道協会認証品
 - 本体材質：CAC902
 - 適用圧力：0~0.75MPa
 - 適用流体：上水道水
 - 接続：ねじ込み式
 - 浮玉材質：ポリエチレン・銅・ステンレス
 - 使用温度：常温
- 【耐熱仕様】
- 最高使用温度：100℃
 - シートパッキン材質：フッ素ゴム
 - 浮玉材質：ステンレス

構造図



寸法表

(単位:mm)

型番	記号	d	L	H1	H2	A	B
SB 13	PJ1/2		340±10	60±10	99±10	170	φ90
SB 20	PJ3/4		430±10	85±10	135±10	200	φ118
SB 25	PJ1		510±10	115±10	173±10	240	φ153

※H₁・H₂は、静水圧0.3MPa時の数値です。
 ※代表例としてポリ玉付仕様の数値を記載しています。詳細は、図面による確認をお願いします。
 ※PJは、給水栓取付ねじを表します。

※この商品についてのお問い合わせは下記までご連絡ください。
 ※製品の仕様は予告なく変更されることがありますのでご了承ください。

ISO 9001 品質マネジメントシステム審査登録
 ISO 14001 環境マネジメントシステム審査登録



MS
CM001



QMS.EMS
JIS Q 9001
JIS Q 14001
JSAQ 1046, JSAE 787

株式会社 アイエス互業所

〒536-0013 大阪市城東区嶋野東3丁目5番13号

電話：06-6961-2488

FAX：06-6961-7326

https://www.is-jp.com

E-mail：info@is-jp.com



ホームページから
図面DLできます。

2024.12

単式ボールタップ 取扱説明書

型番：SB 13・20・25

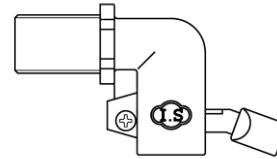
呼び径：13・20・25mm



ご使用前に必ずお読みください

この度は、単式ボールタップをお買い上げいただきありがとうございます。
 品質につきましては万全を期しておりますが、より安全かつ安定した作動を
 確保するために、この取扱説明書をよくお読みの上ご使用ください。

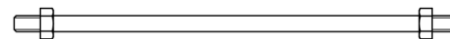
①本体



③浮玉(図はポリ玉の場合)



②ロッド(ロックナット付)



④締付ナット・締付パッキン



※①②③④は個別に梱包されてます。
 開梱時に①②③④がそろっているか、ご確認ください。

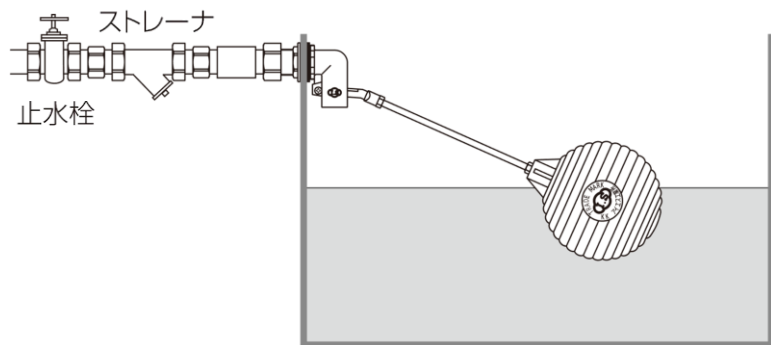


取付け上の注意事項

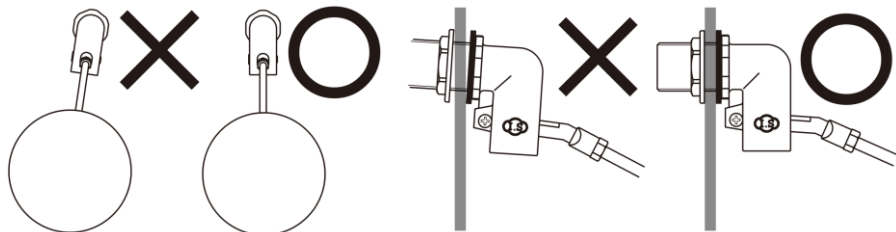
取付けは、以下の事項に注意して作業を行なってください

- ①配管はしっかり固定してください。
- ②配管のシールテープやシール剤等の剥離片がボールタップに入り込むと、作動不良の原因となる場合があります。剥離が生じないように適切に施工してください。
- ③取付け前に配管を十分にブローしてください。
- ④取付けはメンテナンスのしやすいよう、点検口に近い場所を選んでください。
- ⑤本製品にストレーナは付属しておりません。ボールタップへの流入配管に別途ストレーナを設置してください。

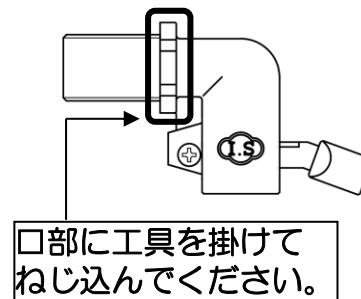
配管図(例)



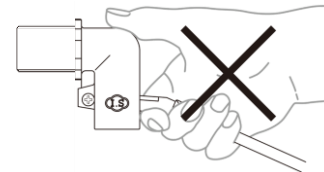
- ⑥取付けは上下垂直にしてください。



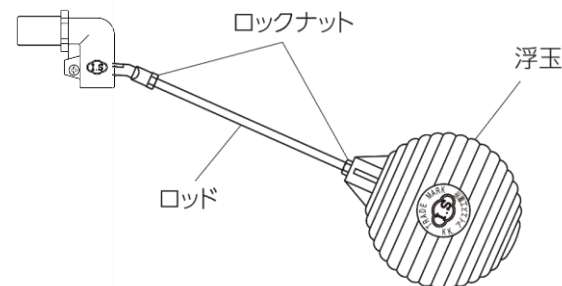
- ⑦取付けの際、本体取付ねじのツバ部にある多角形部分に工具を掛けてねじ込んでください。



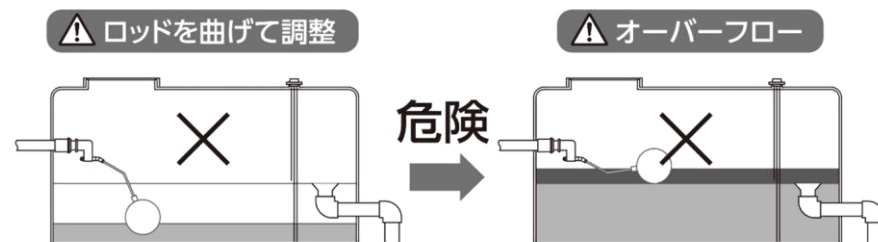
注意：レバー部や胴体部に手や工具類を掛けしないでください。



- ⑧ロッドと浮玉は、ロックナットで十分に締め付けてください。



- ⑨ロッドを曲げて水位を調整しないでください。



ロッドを曲げて使用すると水槽内の波立ちや振動等によってロッドが緩み、浮玉が反転し水位上昇につながり、オーバーフロー等の原因になります。ロッドを曲げての使用はしないでください。

- ⑩付属の部品以外は使用しないでください。
- ⑪満水・減水警報を必ず取り付けて管理してください。
- ⑫浮玉を水没させた状態で使用しないでください。故障の原因となります。