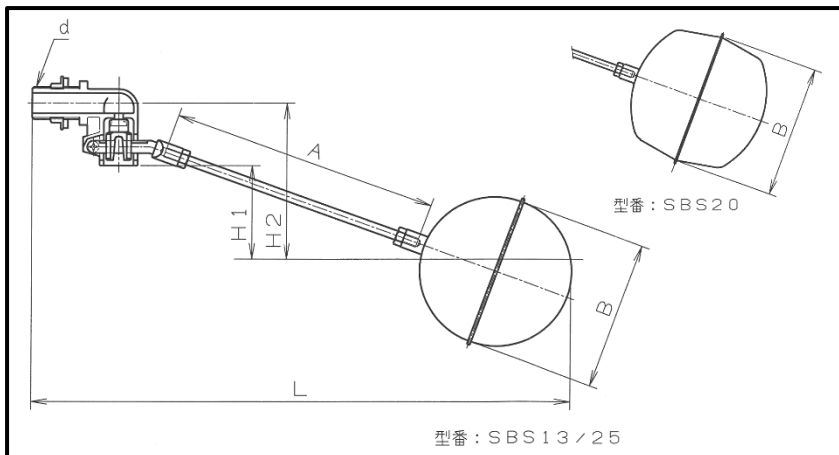


仕様

- 本体材質 : SCS14 (SUS316)
- 最高使用温度 : 120℃
- 適用圧力 : 0~0.75MPa
- 接続 : ねじ込み式 (締付パッキン付)
- 適用流体 : 上水道水、温水
- 浮玉材質 : SUS316
- シートパッキン材質 : フッ素ゴム

構造図



寸法表

(単位: mm)

型番	記号	d	L	H1	H2	A	B
SBS 13	PJ1/2		340±10	60±10	100±10	170	Φ95
SBS 20	PJ3/4		430±10	85±10	135±10	200	Φ115
SBS 25	PJ1		510±10	100±10	158±10	240	Φ150

※H1、H2は、静水圧0.3MPa時の数値です。

※PJは、給水栓取付ねじを表します。

※この商品についてのお問い合わせは下記までご連絡ください。
 ※製品の仕様は予告なく変更されることがありますのでご了承ください。



MS
CM001



QMS.EMS
JIS Q 9001
JIS Q 14001
JSAQ 1046, JSAE 787



株式会社 アイエス互業所

〒536-0013 大阪市城東区鴨野東3丁目5番13号

電話 06-6961-2488 (代表)

FAX 06-6961-7326

http://www.is-jp.com

E-mail : info@is-jp.com

2024.12

ステンレスボールタップ

取扱説明書

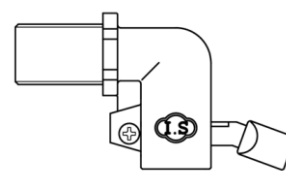
型番 : SBS 13・20・25 呼び径 : 13・20・25mm



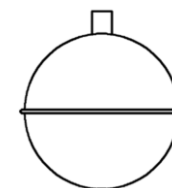
ご使用前に必ずお読みください。

この度は、ステンレスボールタップをお買い上げいただきありがとうございます。品質につきましては万全を期しておりますが、より安全かつ安定した作動を確保するために、この取扱説明書をよくお読みの上ご使用ください。

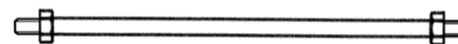
①本体



③浮玉



②ロッド (ロックナット付)



④締付ナット・締付パッキン



※①②③④は個別に梱包されています。
 開梱時に①②③④がそろっているか、ご確認ください。

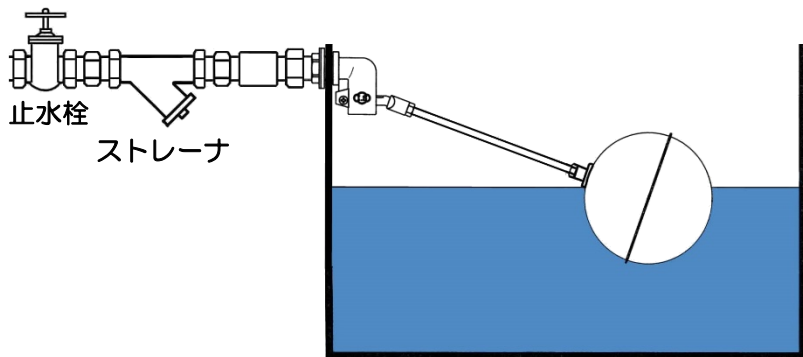


取付け上の注意事項

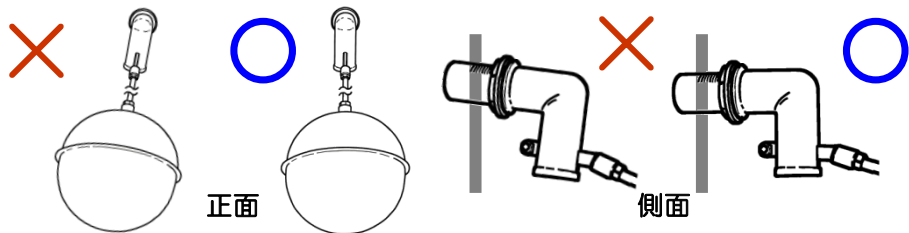
取付けは、以下の事項に注意して作業を行なってください

- ①配管はしっかり固定してください。
- ②取付け前に配管を十分にブローしてください。
- ③取付けはメンテナンスのしやすいよう、点検口に近い場所を選んでください。
- ④本製品にストレーナは付属しておりません。
ボールタップの手前に別途ストレーナを設置してください。

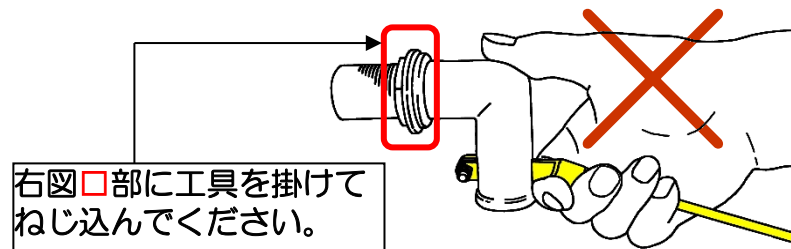
配管図 (例)



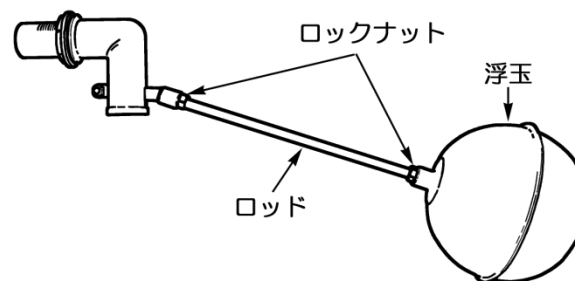
- ⑤取付けは上下垂直にしてください。



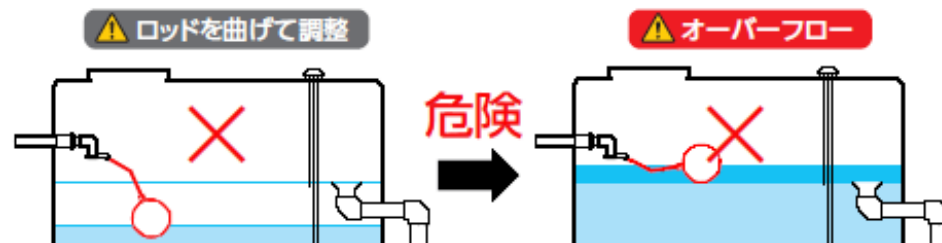
- ⑥取付けの際、本体取付ねじのツバ部にある多角形部分に工具を掛けてねじ込んでください。
注意：レバー部分に手や工具類を掛けしないでください。



- ⑦ロッドと浮玉は、ロックナットで十分に締め付けてください。



- ⑧ロッドを曲げて水位を調整しないでください。



ロッドを曲げて使用すると水槽内の波立ちや振動等によってロッドが緩み、浮玉が反転し水位上昇につながり、オーバーフロー等の原因になります。
ロッドを曲げての使用はしないでください。

- ⑨付属の部品以外は使用しないでください。

- ⑩満水・減水警報を必ず取付けて管理してください。