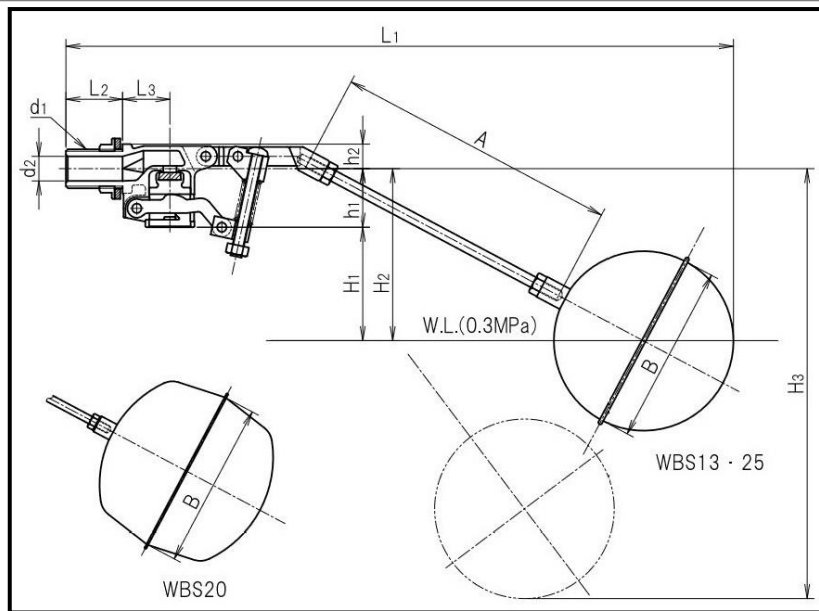


仕様

- 本体材質 : SCS14 (SUS316)
- 適用圧力 : 0~1.0MPa
- 適用流体 : 上水、温水
- 最高使用温度 : 120°C
- 接続 : ねじ込み式 (締付パッキン付)
- 浮玉材質 : SUS316
- シートパッキン材質 : フッ素ゴム

構造図



寸法表

(単位:mm)

	d1	d2	L1	L2	L3	H1	H2	H3	h1	h2	A	B
WBS 13	PJ1/2	φ 13	350±10	30	25	60±5	91±5	230±10	31	13	150	φ 95
WBS 20	PJ3/4	φ 18	405±10	35	40	80±5	118±5	275±10	38	17	150	φ 125
WBS 25	PJ1	φ 25	535±10	35	50	100±5	158±5	400±10	58	40	240	φ 150

※H1、H2は、静水圧0.3MPa時の数値です。
 ※PJは、給水栓取付ねじを表します。
 ※上記は標準止水位置の数値です。

※この商品についてのお問い合わせは下記までご連絡ください。
 ※製品の仕様は予告なく変更されることがありますのでご了承ください。

ISO 9001 品質マネジメントシステム審査登録
 ISO 14001 環境マネジメントシステム審査登録
IS 株式会社 アイエス五業所
 〒536-0013 大阪市城東区鳴野東3丁目5番13号



MS
CM001



QMS.EMS
JIS Q 9001
JIS Q 14001
JSAQ 1046, JSAE 787

電話 06-6961-2488 (代表)
 FAX 06-6961-7326
 http://www.is-jp.com
 E-mail : info@is-jp.com

2024.12

水位調整機能付 ステンレス複式ボールタップ

取扱説明書

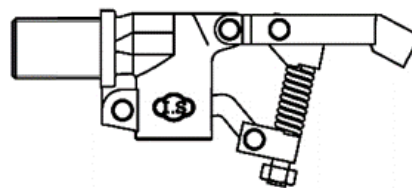
型番 : WBS 13・20・25 呼び径 : 13・20・25mm



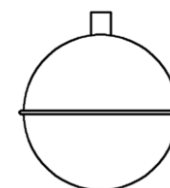
ご使用前に必ずお読みください。

この度は、水位調整機能付ステンレス複式ボールタップをお買い上げいただきありがとうございます。品質につきましては万全を期しておりますが、より安全かつ安定した作動を確保するために、この取扱説明書をよくお読みの上ご使用ください。

①本体

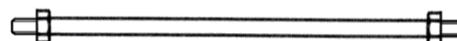


③浮玉



※浮玉の形状は製品の呼び径で異なります。
本書構造図をご参照ください。

②ロッド (ロックナット付)



④締付パッキン・締付ナット



※①②③④は個別に梱包されてます。
開梱時に①②③④がそろっているか、ご確認ください。

取付け上の注意事項

取付けは、以下の事項に注意して作業を行なってください

- ①配管はしっかり固定してください。
- ②取付け前に配管を十分にブローしてください。
- ③取付けはメンテナンスのしやすいよう、点検口に近い場所を選んでください。
- ④本製品にストレーナは付属しておりませんので、使用状況により、ボールタップの手前に別途ストレーナを設置してください。
- ⑤取付けは上下垂直にしてください。
- ⑥取付けの際、本体取付ねじのツバ部にある多角形部分に工具を掛けてねじ込んでください。
⚠ レバー部分に手や工具類を掛けしないでください。
- ⑦ロッドと浮玉は、ロックナットで十分に締め付けてください。
- ⑧ロッドを曲げて水位を調整しないでください。
- ⑨付属の部品以外は使用しないでください。
- ⑩満水・減水警報を必ず取付けて管理してください。

⚠ 鉄製工具の使用は、錆の発生原因となる場合があります。ニッケルメッキ工具か、ステンレス（SUS304）工具をご使用ください。

水位調整手順

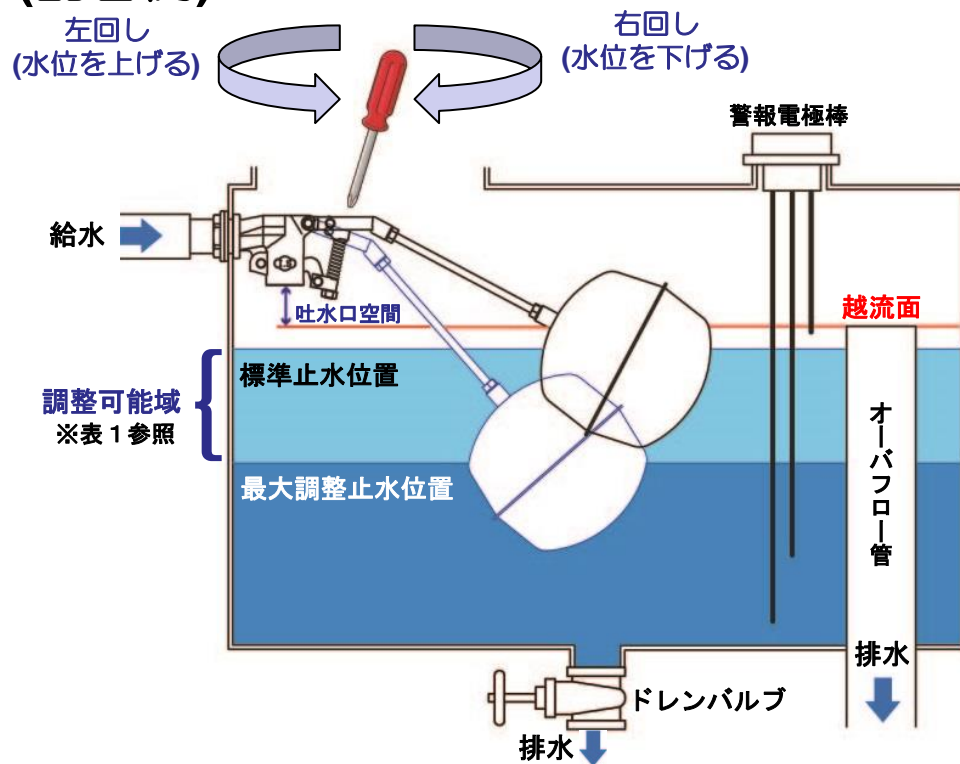
- ①標準止水位置を確認する。
- ②プラスドライバーで水位調整ボルトを右に回し、止水位置を下げる。
- ③ドレンバルブを開き、水槽の水位を下げる。
- ④ボールタップからの給水を確認したらドレンバルブを閉める。
- ⑤調整後の止水位置を確認する。
- ⑥オーバーフロー管や満水警報位との位置関係を確認する。
- ⑦水位調整ボルトにより、止水位置を微調整する。

水位調整作業時の注意事項



水位調整ボルトを右回しにねじ込んでいくと、ねじが固くなります。その位置が水位調整の下限となり、製品の正常に作動する範囲の限界となりますので、それ以上は無理にねじ込まないでください。

(配管例)



■表1：サイズ別調整可能範囲

(単位:mm)

型番	WBS13	WBS20	WBS25
標準止水位置	60±5	80±5	100±5
最大調整止水位置	115±10	155±10	225±10
調整可能幅	55	75	125

※静水圧：0.3MPa時の数値です

※標準止水位置、最大調整止水位置ともにボールタップ本体最下端から止水位置までの距離です。