

PVSFN-X



型番 PVSFN13X(呼び径13mm), PVSFN20X(呼び径20mm)

受水槽への給水用定水位弁「F号ボールタップ®」専用のパイロットバルブ(副弁)です。
特許技術の「サブマリンフロート®」を搭載し、給水開始・停止の水位を自在に調整できます。

サブマリンフロート式パイロットバルブの特長

- ① パイロットバルブの機能で、**給水開始・停止水位を自在に設定**できます。
- ② パイロットバルブの機能で、給水開始・停止水位の差を大きくすることで、定水位弁への負荷を軽減し、**メンテナンスコスト低減**が図れます。
- ③ **水の使用量が減少したときに受水槽内の水位を大幅に下げる**など、**残留塩素濃度維持確保のために、最適な水位に設定**できます。

ここが変わります！

従来型

型番:PVSFN13・PVSFN20
PVSFN13L・PVSFN20L



モデルチェンジ品

型番:PVSFN13X・PVSFN20X



機能アップのポイント

適用圧力0.05~0.75MPaに拡大!

F号ボールタップ®全機種に対応!

パイロットバルブ呼び径(13or20)のみをご指定ください

水位設定範囲大幅アップ! 当社従来PV最小値・最大値更新!

※製品本体下端からの水位(裏面・H1,H3)

止水位設定最小値

65mm

出水位設定最大値 1180mm

株式会社 アイエス工業所



ISO 9001 品質マネジメントシステム審査登録
ISO14001 環境マネジメントシステム審査登録

〒536-0013 大阪市城東区鳴野東3丁目5番13号
電話 06-6961-2488 (代表)
FAX 06-6961-7326
E-Mail: info@is-jp.com

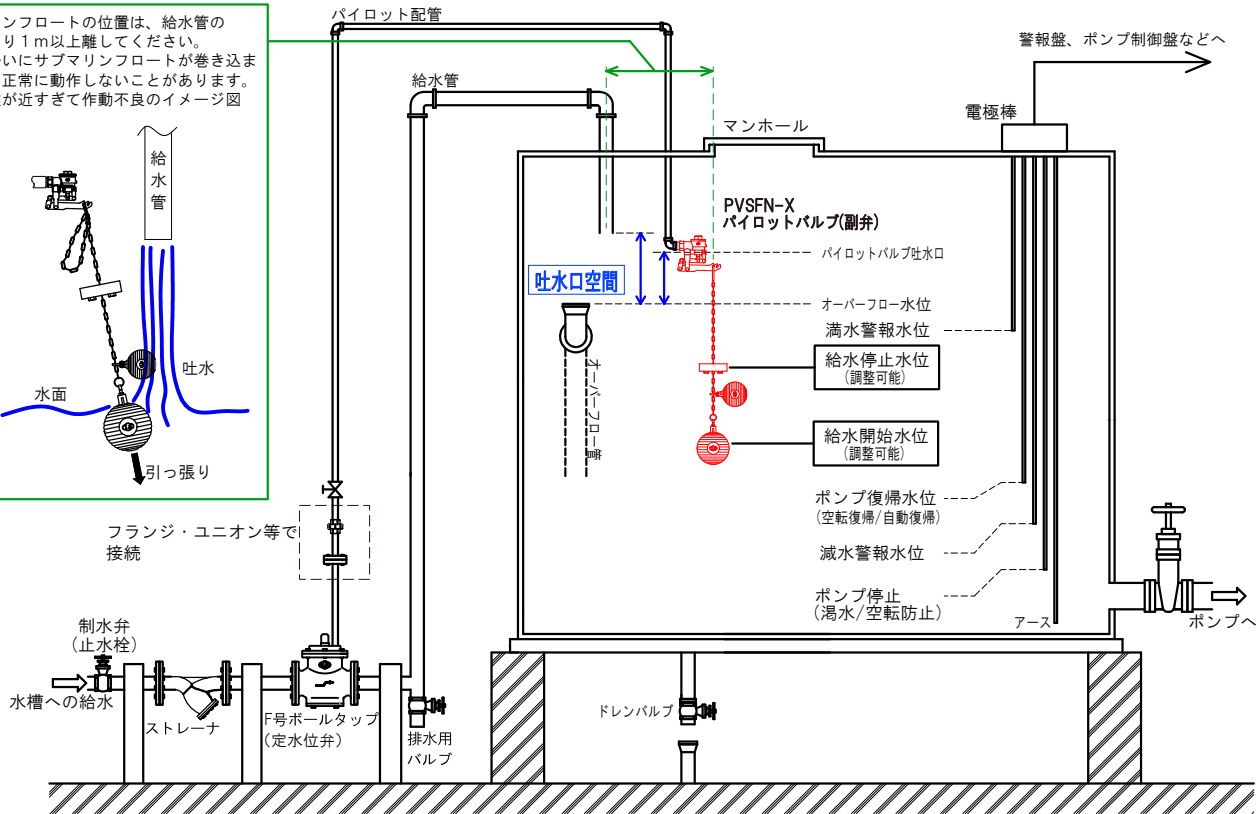
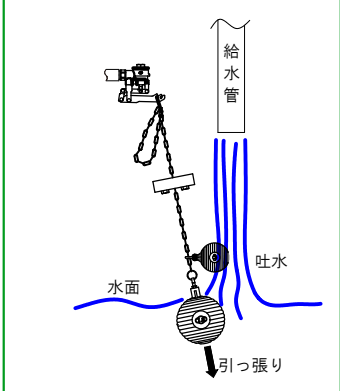


PC・スマートフォン・タブレット端末対応
製品図面・取扱説明書のダウンロードはこちら
<https://www.is-jp.com>



設置例

サブマリンフロートの位置は、給水管の吐水口より1m以上離してください。給水の勢いにサブマリンフロートが巻き込まれると、正常に動作しないことがあります。図：距離が近すぎて作動不良のイメージ図



仕様

- 日本水道協会認証品
- 本体材質 : CAC902
- 適用圧力 : 0.05~0.75MPa※1
- 適用流体 : 上水道水
- 使用温度 : 常温
- 接続 : ねじ込み式
- 製品質量 : 約2.0kg
(パイロットバルブ本体とサブマリンフロートの合計質量)
- 対応定水位弁 : F号ボールタップ定水位弁 (すべての呼び径)

【主要部品材質】

- チェーン : SUS316
- 上フロート : ポリプロピレン
- 中フロート : ポリエチレン (砂入り)
- 下フロート : ポリエチレン (砂入り)

【調整可能寸法】

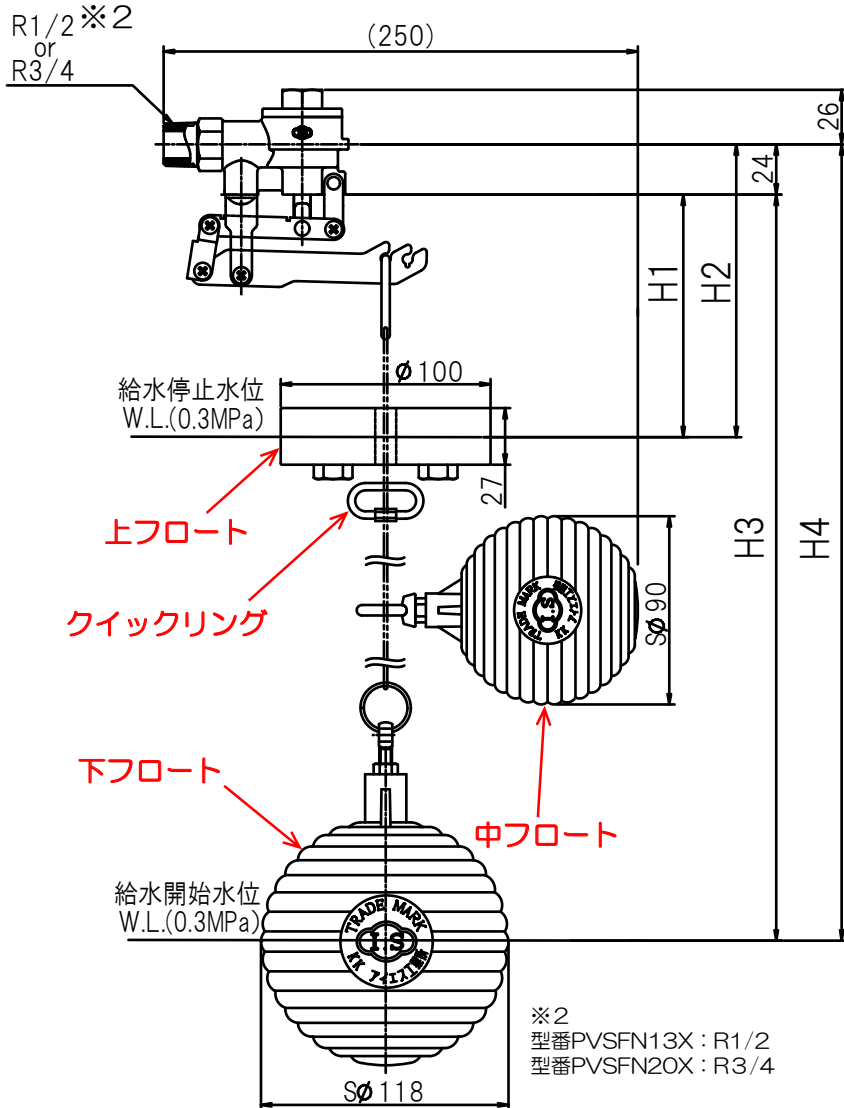
(単位: mm)

記号		最小値	最大値
水位	給水停止	H1	65 ~ 1075
		H2	90 ~ 1100
	給水開始	H3	170 ~ 1180
		H4	195 ~ 1205
出水止水の水位差		105	1085

静水圧0.3MPa、かつ水流の影響がないとき。各々の数値は公差±15です。

※1 上フロートと下フロートの設定位置で、出水・止水の水位差を設定する場合には、給水圧力が0.1MPa以上必要です。

構造図



※2 型番PVSFN13X: R1/2
型番PVSFN20X: R3/4