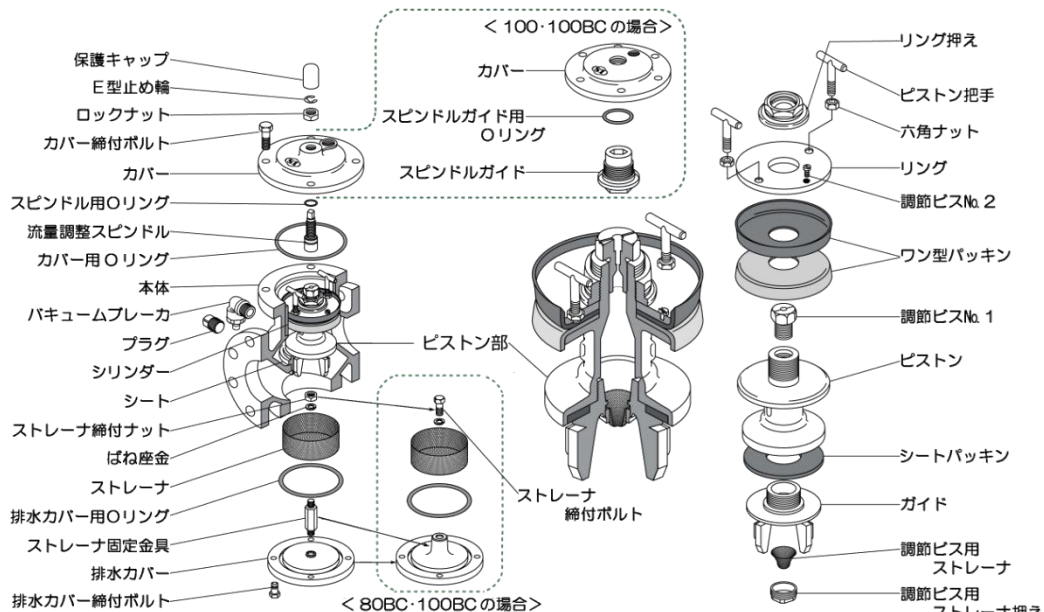


● ワン型パッキンの交換作業が終わりましたら、以下のことを確認してください。

- ① 制水弁（止水栓）が全開になっているか。
- ② パイロット配管のテストバルブが全開になっているか。
電磁弁併用でバイパス配管がある場合は、各バルブが通常の状態になっているか確認してください。
- ③ その他のバルブ（連通管、サクション等）が通常の状態になっているか。
- ④ ポンプの運転スイッチが自動または自動交互になっているか。
- ⑤ 満水警報が通常の状態に復帰しているか。

分解図



ワン型パッキン交換手順 (FSV)

F号ボールタップ <フランジ式>

FSV-65・80・(80BC)・100・(100BC)

ワン型パッキン交換作業の前に必ずお読みください

取扱い上の注意事項

- この手順書は、アイエス式F号ボールタップ<フランジ式>の、ワン型パッキンを正しく交換していただくための作業について解説したものです。
F号ボールタップのワン型パッキン交換を初めてされる方はもちろん、経験のある方にとりましても、その知識や経験を再確認していただく上で、お役に立つものと考えております。
- ワン型パッキン交換作業の前に、必ずこの手順書をお読みにになり、内容をよく理解していただきますようお願いいたします。
- ワン型パッキン交換後、ピストン部挿入前にワン型パッキン上用及びワン型パッキン下用の外周部分に付属のグリスを塗布してください。

お買い上げの製品、または、この手順書の内容についてのご質問やアフターサービスのご依頼については、下記までご遠慮なくお問い合わせください。



MS
CM001



QMS.EMS
JIS Q 9001
JIS Q 14001
JSAQ 1046, JSAE 787



株式会社 アイエス互業所

〒536-0013 大阪市城東区嶋野東3丁目5番13号

電話 06-6961-2488番(代表)

FAX 06-6961-7326

E-Mail : info@is-jp.com

ISO 9001 品質マネジメントシステム審査登録
ISO 14001 環境マネジメントシステム審査登録



PC・スマートフォン・タブレット端末対応

製品図面・取扱説明書のダウンロードはこちら

<https://www.is-jp.com>

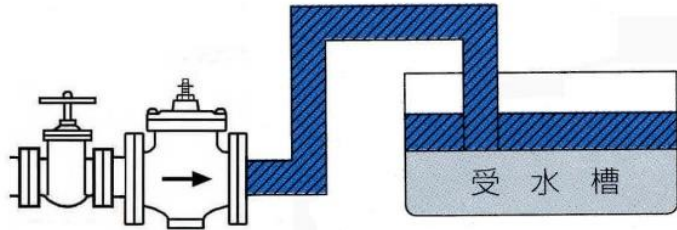


下記の手順で交換してください。

①制水弁（止水栓）を閉める。

制水弁（止水栓）を開けたまま作業するのは大変危険ですので、忘れないように必ず閉めてから作業を行ってください。

また、下記のような立ち上がり配管の場合は水が逆流してピストン部が飛び出すことがありますので、注意してください。特に2次側給水管が水没して、サイフォン現象を起こすような場合は、排水またはポンプ起動によって水位を下げて、サイフォン現象を回避してから、作業を行ってください。



②上部カバーを取りはずす。

上部カバーにはOリングが付属しています。紛失しないよう注意し、劣化・損傷がある場合は交換してください。

③ピストン部を取り出す。

ピストン部を取り出した後、ワン型パッキンを交換する前に、次のことを行ってください。

A. 本体内に異物が混入していないか確認する。

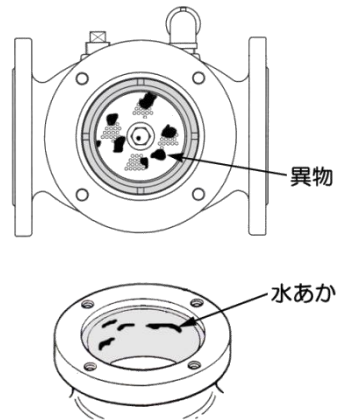
さび等の異物が本体内に混入すると、本体底部に残留します。（図参照）残留した異物は、取り除いてください。

B. 本体シリンダ部を洗浄する。

本体シリンダ部に付着している水あか等を、きれいな布でふき取ってください。

固着して布ではふき取れない水あかや、細かい傷等は、サンドペーパー（＃800以上）を用いて、シリンダ面が滑らかになるように取り除いてください。

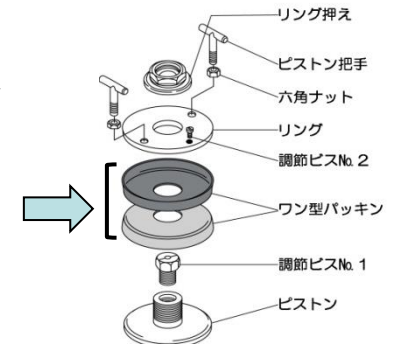
※サンドペーパーをご使用の場合、シリンダ部に沿って水平方向に清掃してください。



④新しいワン型パッキンに交換する。

- ①リング押えをはずします。（右図参照）
- ②ピストン把手を両手で持ち、リングを上にはずします。
- ③破損・損傷したワン型パッキンをはずし、新しいワン型パッキンに交換します。

※交換部品としてご購入いただいたワン型パッキンにはグリスが同梱されております。ピストン部挿入前にワン型パッキン上用及びワン型パッキン下用の外周部分（右図矢印部）にグリスを塗布してください。



⑤調節ビスNo.1が目詰まりしていないか確認する。

調節ビスNo.1の穴が目詰まりしている場合は、調節ビスNo.1を取り外し清掃してください。

⑥上部カバーを取り付ける。

カバー用Oリングが正しく装着されているか確認してから取り付け、ボルトでしっかり締め付けてください。

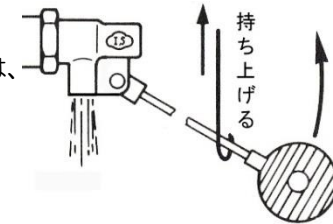
⑦制水弁（止水栓）をゆっくり開く。

受水槽内が満水状態にある場合は、排水またはポンプ起動によって水位をいったん下げた後から開栓してください。

⑧パイロットバルブから水が出だしたら、ロッドを持ち上げて、主弁が異常なく閉止するか確認する。

パイロット配管に空気が溜まっていたり、配管の状況によっては、止水時間が長くなる場合があります。

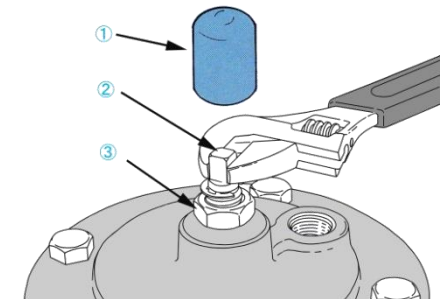
※パイロット配管にテストバルブを設けている場合は、それを閉じてテストしてもかまいません。



⑨通常運転の状態で、正常に主弁が閉止するか確認する。

ワン型パッキンを交換しても止水しない時は、次の調整を行ってください。

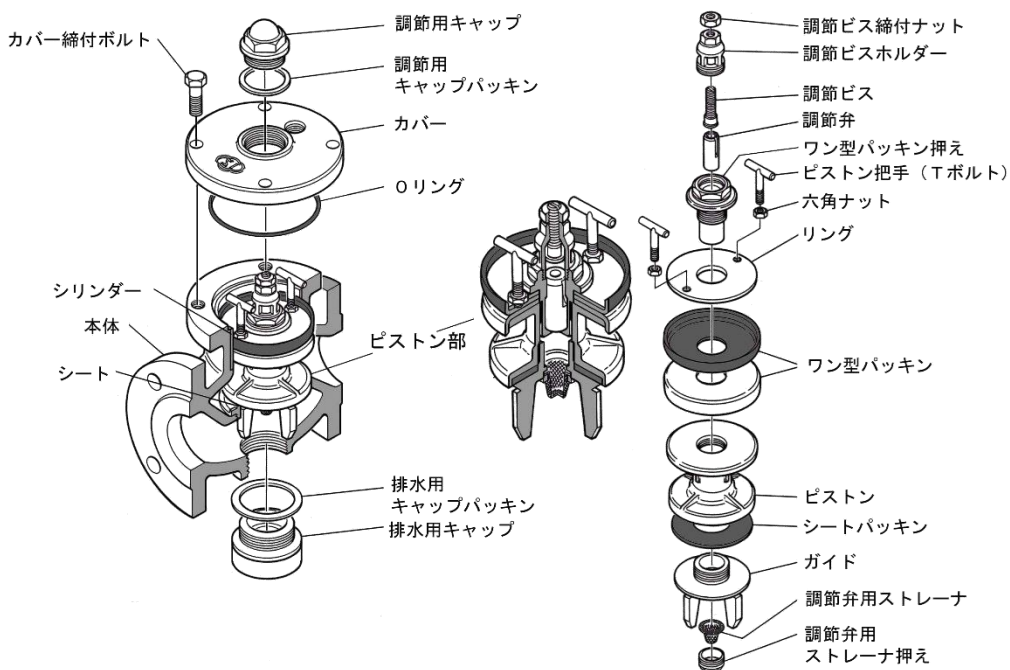
- ①保護キャップをはずし、ロックナットをゆるめる。
 - ②流量調整スピンドルをねじ込み、適正なストロークを設定する。（※右へ2回転が目安です）
 - ③ロックナットを締め込み固定する。
 - ④F号ボールタップの作動テストをする。
 - ⑤正常作動を確認後、保護キャップをする。
- ※④の作動テストで、なお止水しない場合は、流量調整スピンドルを徐々にねじ込んでください。（右回し）



●ワン型パッキンの交換作業が終わりましたら
以下のことを確認してください。

- ①制水弁（止水栓）が全開になっているか。
- ②パイロット配管のテストバルブが全開になっているか。
電磁弁併用でバイパス配管がある場合は、各バルブが通常の状態になっているか
確認してください。
- ③その他のバルブ（連通管、サクション等）が通常の状態になっているか。
- ④ポンプの運転スイッチが自動または自動交互になっているか。
- ⑤満水警報が通常の状態に復帰しているか。

分解図



ワン型パッキン交換手順 (FSX)

F号ボールタップ <フランジ式>
FSX/J 65. 75 (80). 100mm

ワン型パッキン交換作業の前に必ずお読みください

取扱い上の注意事項

- この手順書は、アイエス式F号ボールタップ<フランジ式>の、ワン型パッキンを正しく交換していただくための作業について解説したものです。
F号ボールタップのワン型パッキン交換を初めてされる方はもちろん、経験のある方にとりましても、その知識や経験を再確認していただく上で、お役に立つものと考えております。
- ワン型パッキン交換作業の前に、必ずこの手順書をお読みにになり、内容をよく理解していただきますようお願いいたします。
- ワン型パッキン交換後、ピストン部挿入前にワン型パッキン上用及びワン型パッキン下用の外周部分に付属のグリスを塗布してください。

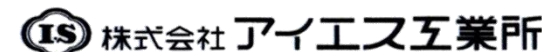
お買い上げの製品、または、この手順書の内容についてのご質問やアフターサービスのご依頼については、下記までご遠慮なくお問い合わせください。



MS
CM001



QMS.EMS
JIS Q 9001
JIS Q 14001
JSAQ 1046, JSAE 787



〒536-0013 大阪市城東区嶋野東3丁目5番13号
電話 06-6961-2488番(代表)
FAX 06-6961-7326
E-Mail : info@is-jp.com

ISO 9001 品質マネジメントシステム審査登録
ISO 14001 環境マネジメントシステム審査登録



PC・スマートフォン・タブレット端末対応

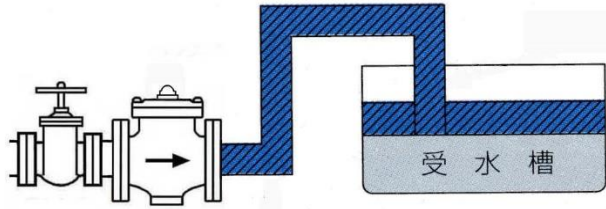
製品図面・取扱説明書のダウンロードはこちら
<https://www.is-jp.com>



下記の手順で交換してください。

①制水弁（止水栓）を閉める。

制水弁（止水栓）を開けたまま作業をするのは大変危険ですので、忘れないように必ず閉めてから作業を行なってください。
また、下記のような立ち上がり配管の場合は、水が逆流してピストン部が飛び出すことがありますので、注意してください。特に2次側給水管が水没して、サイフォン現象を起こすような場合は、排水またはポンプ起動によって水位を下げ、サイフォン現象を回避してから、作業を行なってください。



②上部カバーを取りはずす。

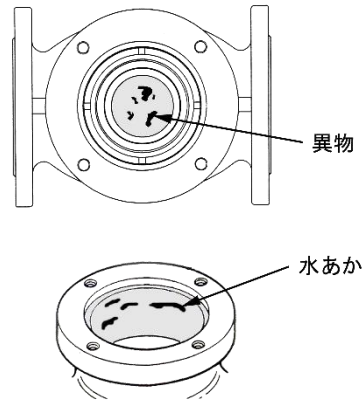
上部カバーにはOリング（旧タイプは、NBR製の板状カバーパッキン）が付属しています。紛失しないよう注意し、劣化・損傷がある場合は交換してください。

③ピストン部を取り出す。

ピストン部を取り出した後、新しいピストン部を挿入する前に、次のことを行なってください。

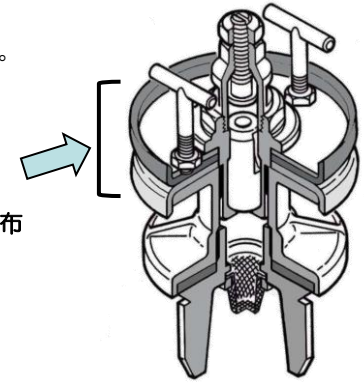
A. 本体内に異物が混入していないか確認する
さび等の異物が本体内に混入すると本体底部に残留します。（図参照）残留した異物は取り除いてください。

B. 本体シリンダ部を清掃する。
本体シリンダ部に付着している水あかなどをきれいな布でふき取ってください。固着して布ではふき取れない水あかや、細かい傷等はサンドペーパー（＃800以上）を用いてシリンダ面が滑らかになるように取り除いてください。
※サンドペーパーをご使用の場合、シリンダ部に沿って水平方向に清掃してください。



④新しいワン型パッキンに交換する。

- ①ワン型パッキン押えをはずす。（分解図参照）
- ②ピストン把手を両手で持ち、リングを上にはずします。
- ③破損・損傷したワン型パッキンをはずし、新しいワン型パッキンに交換します。
※交換部品としてご購入いただいたワン型パッキンにはグリスが同梱されております。ピストン部挿入前にワン型パッキン上用及びワン型パッキン下用の外周部分（右図矢印部）にグリスを塗布してください。
- ④調節弁の溝が目詰まりしていないか確認する。目詰まりしている場合は、清掃してください。



⑤上部カバーを取り付ける。

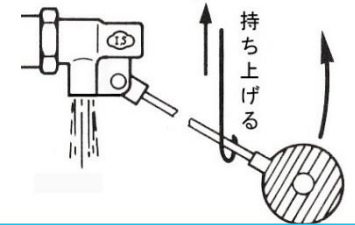
Oリング（またはカバーパッキン）が、正しく装着されているか確認してから取り付けボルトでしっかり締め付けてください。

⑥制水弁（止水栓）をゆっくり開く。

受水槽内が満水状態にある場合は、排水またはポンプ起動によって水位をいったん下げた後から開栓してください。

⑦パイロットバルブから水が出たら、ロッドを軽く持ち上げて、主弁が異常なく閉止するか確認する。

パイロット配管に空気が溜まっていたり、配管の状況によっては、止水時間が長くなる場合があります。
※パイロット配管にテストバルブを設けている場合はそれを閉じてテストしてもかまいません。



⑧通常運転の状態で、正常に主弁が閉止するか確認する。

ワン型パッキンを交換しても止水しない時は、次の調整を行なってください。

