

アイエス式

F号ボールタップ[®]専用**水位差型**パイロットバルブ

取扱説明書

PVHLW 13

(呼び径: 13mm)

PVHLW 20

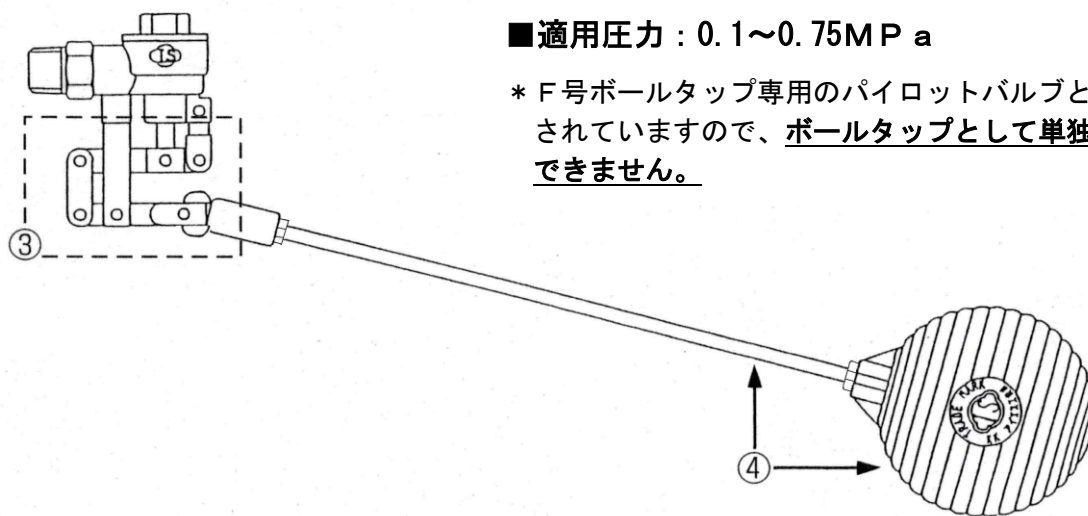
(呼び径: 20mm)

■適用機種: F号ボールタップ

25・40・50mm

■適用圧力: 0.1~0.75MPa

* F号ボールタップ専用のパイロットバルブとして設計されていますので、ボールタップとして単独の使用はできません。



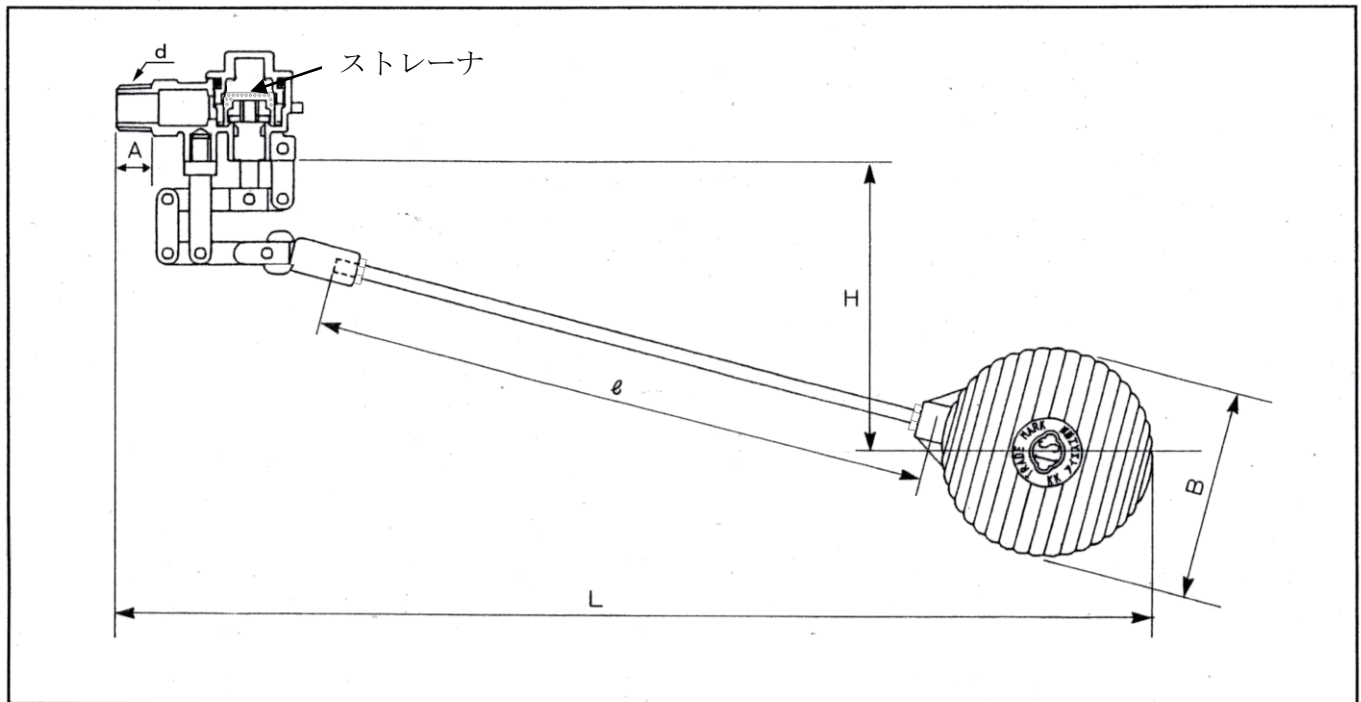
取付時のご注意

- ① パイロット配管を十分にブローして、内部の異物を洗い流してください。
- ② 本体は垂直・水平に取り付けてください。
- ③ レバー部分にパイプレンチ、スパナを掛けないでください。
- ④ ボール、ロッドは必ず所定のものを使用してください。(裏面の寸法表を参照)
- ⑤ 内蔵のストレーナを定期的に清掃してください。(裏面の構造図を参照)

* ③, ④は上の図を参照してください。

 株式会社 アイエス互業所

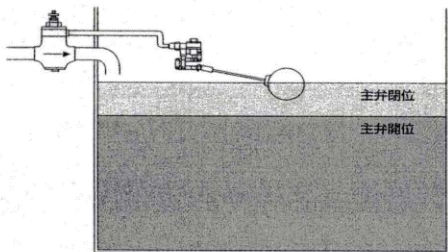
構造図



寸法表

単位：mm

呼び径	ねじ規格 d	管用テーパ ねじ長さ A	ボール径 B	全長 L	吐水口空間 H	ロッド長さ ℓ	開閉の水位差 (止水圧 0.75MPa)
13	R1/2	16	9.5 (4B) 色：ブルー	476	120	280	70
20	R3/4	18	9.5 (4B) 色：ブルー	476	120	280	70



《特長》

■ F号ボールタップの開・閉に水位差が取れます。
(止水圧 0.1~0.75MPa 時 約 50~70mm)

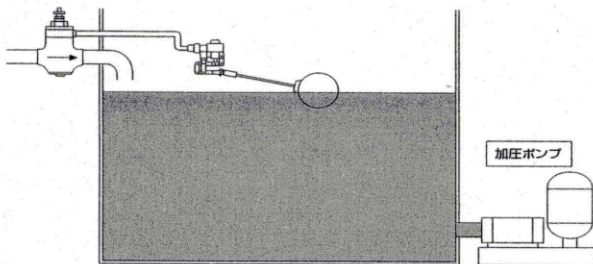
・ F号ボールタップの作動回数を減らし、ワン型パッキンの寿命を延ばします。

■ F号ボールタップを常に全開・全閉させます。

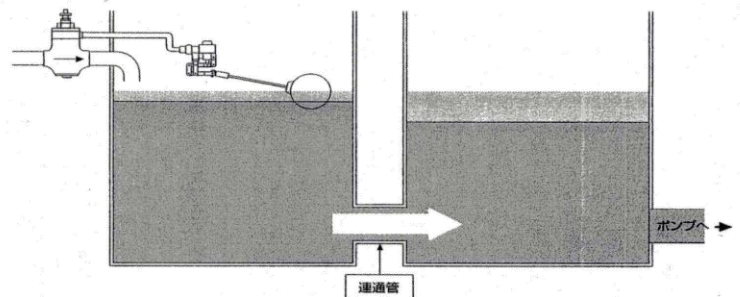
・ F号ボールタップの半開きを防ぎますので、本体シート部が磨耗しません。

A・B のような場合に最適です。

A 加圧ポンプ方式で高架水槽がない場合。



B 2槽式などで水の移りがある場合。



* 上記の他、給水時に受水槽内が波立つ場合や、給水量がポンプの揚水量を上回っている場合などにも効果的です。



IS 株式会社 アイエス互業所

〒536-0013 大阪市城東区鳴野東 3-5-13

電話 06-6961-2488 FAX 06-6961-7326

E-Mail: info@is-jp.com

http://www.is-jp.com

代理店

ISO 9001 品質マネジメントシステム審査登録
ISO 14001 環境マネジメントシステム審査登録