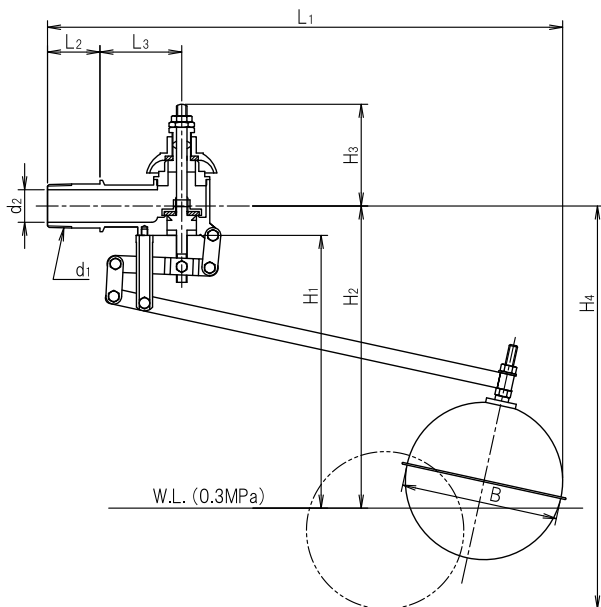


## 構造図



## 寸法表

(単位:mm)

	d1	d2	L1	L2	L3	H1	H2	H3	H4	B
<b>WBSL 30R</b>	R1 1/4	φ 31	485±20	50	78	255±25	283±25	97	505±20	150
<b>WBSL 40R</b>	R1 1/2	φ 35	460±20	50	77	305±25	340±25	100	500±20	150
<b>WBSL 50R</b>	R2	φ 50	595±20	58	87	245±25	290±25	100	610±20	180

※H<sub>1</sub>、H<sub>2</sub>は、静水圧0.3MPa時の数値です。

※上記は標準止水位置の数値です。

※この商品についてのお問い合わせは下記までご連絡ください。

※製品の仕様は予告なく変更されることがありますのでご了承ください。



ISO 9001 品質マネジメントシステム審査登録

ISO 14001 環境マネジメントシステム審査登録

**IS** 株式会社 **アイエス工業所**

〒536-0013 大阪市城東区鳴野東3丁目5番13号

電話 06-6961-2488

FAX 06-6961-7326

https://www.is-jp.com

E-mail : info@is-jp.com

2025.8

## ステンレス複式ボールタップ

# 取扱説明書

型番：WBSL30R・40R・50R

ねじ込み式（管用テーパねじ）

呼び径：30・40・50mm



ご使用前に必ずお読みください。

この度は、ステンレス複式ボールタップをお買い上げいただきありがとうございます。品質につきましては万全を期しておりますが、より安全かつ安定した作動を確保するために、この取扱説明書をよくお読みの上ご使用ください。

## 梱包内容

- 本体
- 取扱説明書
- 浮玉（ナット×2個、ばね座金付）

## 仕様

- 本体材質：SCS14（SUS316）
- 適用圧力：0～0.75MPa
- 適用流体：上水、温水
- 最高使用温度：120℃
- 接続：ねじ込み式
- 浮玉材質：SUS316
- パッキン材質：フッ素ゴム

※本製品の接続方式には、管用平行ねじとフランジ式の製品も取り扱っております。

# 《取付け上の注意事項》

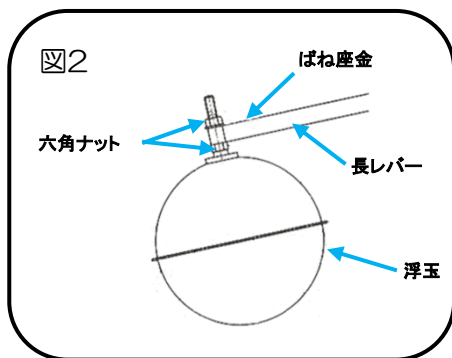
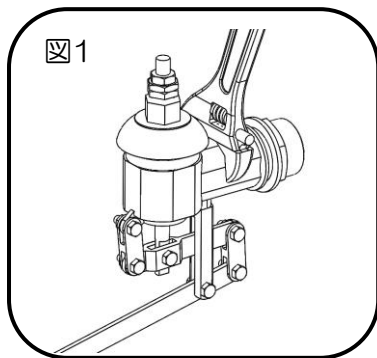
取付けは、以下の事項に注意して作業を行なってください。

## 取付前の確認

- 配管はしっかり固定してください。
- 取付けはメンテナンスのしやすいよう点検口に近い場所を選んでください。
- 本製品にストレーナは付属しておりませんので、使用状況により、ボールタップの手に別途ストレーナを設置してください。
- 取付け前に配管を十分にブローしてください。
- ボールタップ内に異物が入らないようにご注意ください。  
シートパッキンに異物が付着しますと、止水不良の原因となります。
- オーバーフロー管と満・減水警報を必ず取付けて管理してください。
- ボールタップの組レバー部分のポルト・ナットは締めたり、緩めたりしないでください。検査時に調整をして出荷していますので、止水や作動などに不具合が発生します。
- 鉄製工具の使用は、錆の発生原因となる場合があります。ニッケルメッキ工具か、ステンレス（SUS304）工具をご使用ください。

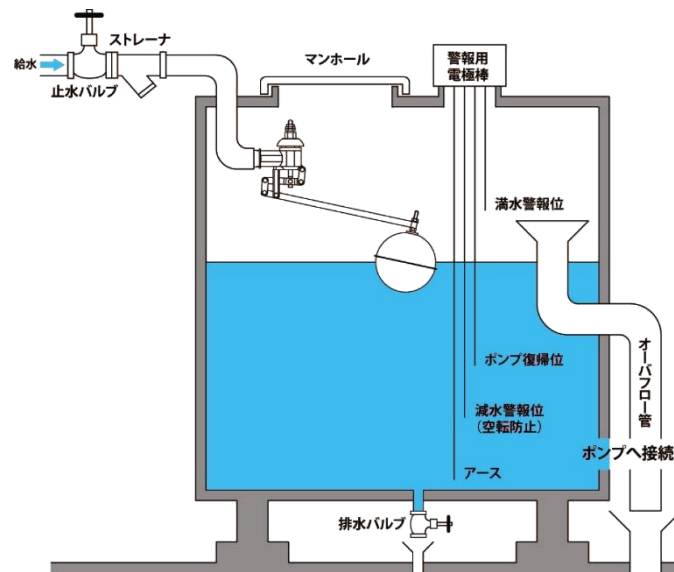
## 取付時

- ボールタップの取付けは上下垂直にしてください。
- 取付けの際、上弁部や組レバー部分に手をかけてねじ込まないでください。  
(レバーがまがると全開しない原因になります。)  
※図1を参照にし、スパナ等の工具で取付けてください。
- 長レバーと浮玉は六角ナットで十分に締め付けてください。※図2参照
- オーバーフロー管や満水警報位との位置関係を確認してください。



## 取付後の確認

- ドレンバルブを開き、水位を下げ全開するか確認してください。
- 全開確認後、ドレンバルブを閉め止水位置を確認してください。
- 止水時、上下の吐水口から、漏水していないか、確認してください。
- オーバーフロー管や満水警報位との位置関係を確認してください。



## 止水しなかった場合

- 水が止まらない原因のほとんどは、異物の混入によるものです。浮玉が全没してもなお止水しない場合は、長レバーを押して弁を全開させ、給水とともに異物を本体から流出させてください。止水させようと長レバーを引っ張り上げるのは、異物をかみ込ませてしまうことになり逆効果ですので行わないようご注意ください。

