

アイエス式

F号ボールタップ専用 水位差型 パイロットバルブ

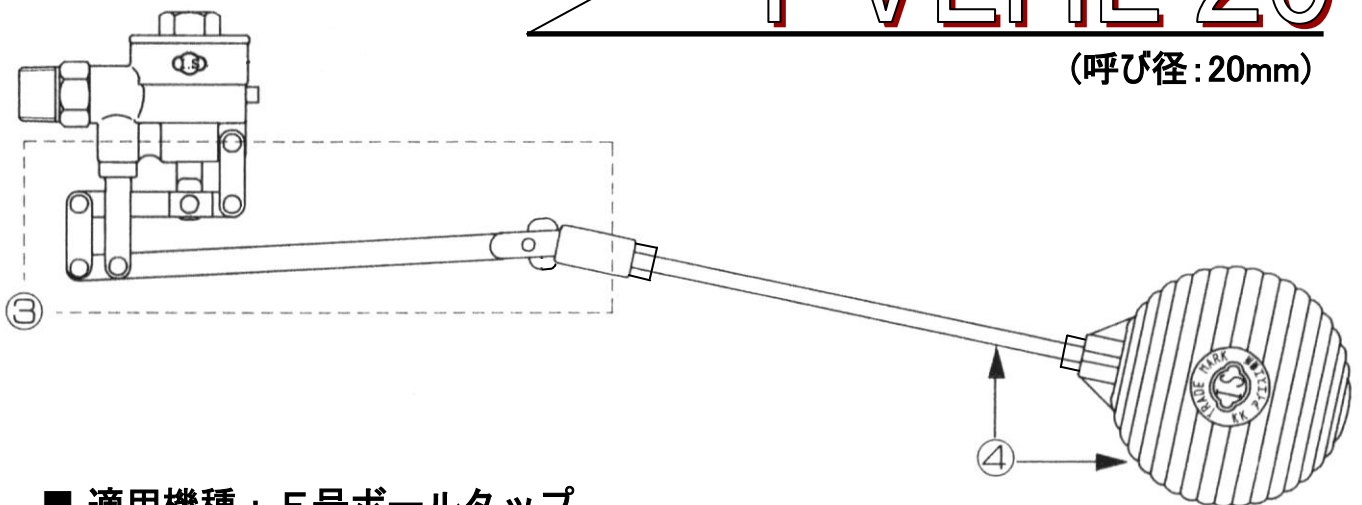
取扱説明書

PVLHL 13

(呼び径：13mm)

PVLHL 20

(呼び径：20mm)



■ 適用機種：F号ボールタップ

65・80・100・125・150・200mm

■ 適用圧力：0.2～0.75MPa

※F号ボールタップ専用のパイロットバルブとして設計されていますので、ボールタップとして単独の使用はできません。

取付時のご注意

- ① パイロット配管を十分にブローして、内部の異物を洗い流してください。
- ② 本体は垂直・水平に取り付けてください。
- ③ レバー部分にパイプレンチ、スパナを掛けないでください。
- ④ ボール、ロッドは必ず所定のものを使用してください。(裏面の寸法表を参照)
- ⑤ 内蔵のストレーナを定期的に清掃してください。(裏面の構造図を参照)

※③,④は上の図を参照してください。

注：F号ボールタップ 25, 40, 50mm には PVHLW13・20 をご使用下さい。

 株式会社 アイエス互業所

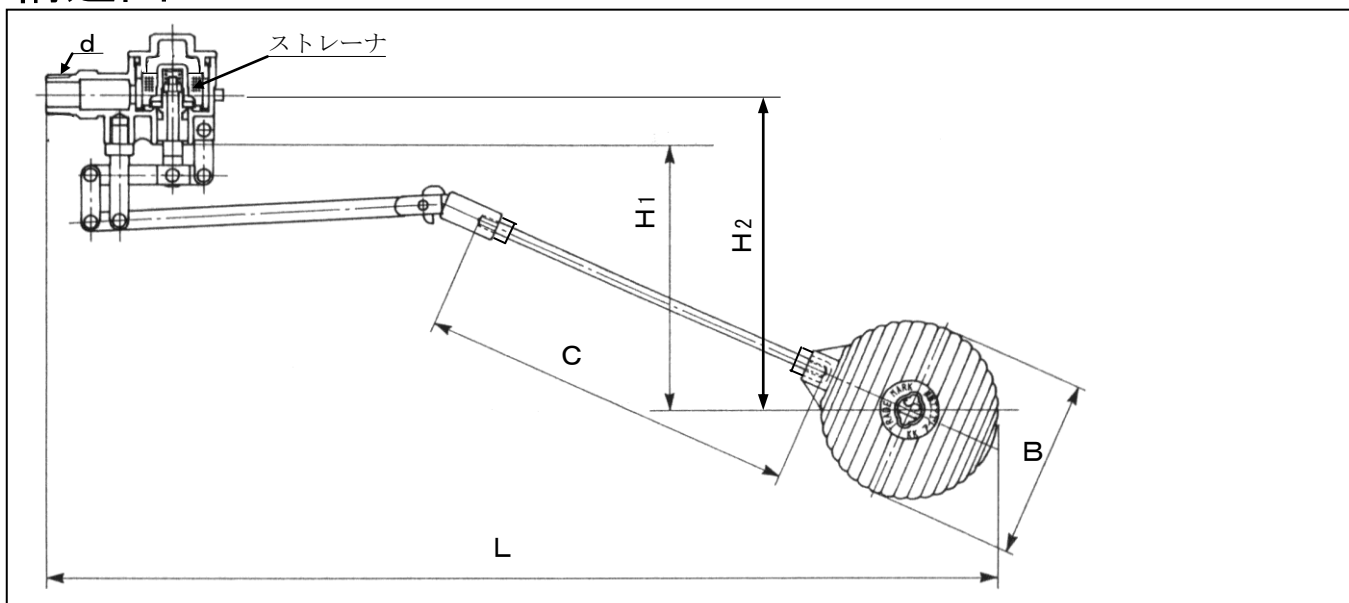
〒536-0013 大阪市城東区嶋野東3丁目5番13号

電話 06-6961-2488番(代表)

FAX 06-6961-7326

<http://www.is-jp.com>

構造図



寸法表

単位：mm

呼び径	管用テーパねじ d	ボール径 B	全長 L	吐水口空間 H1	弁中心まで H2	ロッド長さ C	開閉の水位差 (止水圧0.75MPa)
13	R (PT) 1/2	φ95 (4B) 色：ブルー	515	120	146	200	100
20	R (PT) 3/4	φ95 (4B) 色：ブルー	517	120	146	200	100

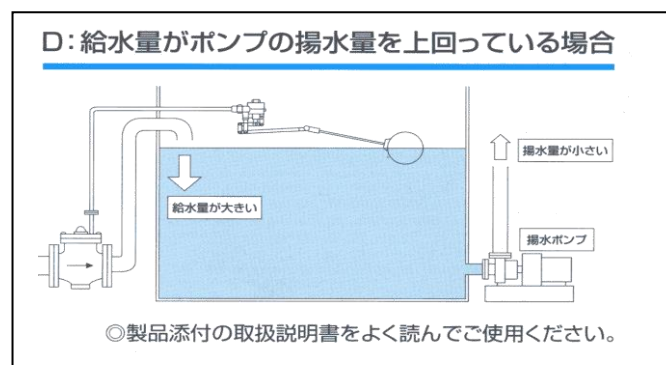
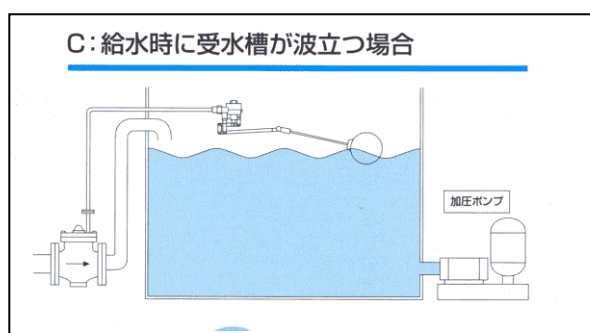
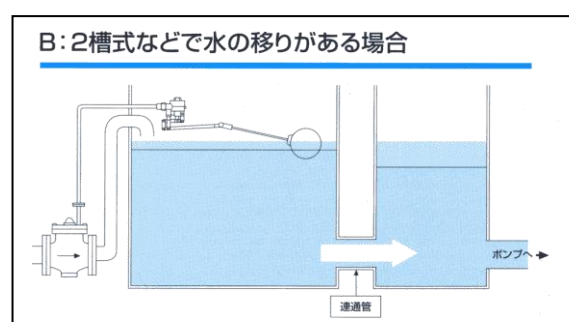
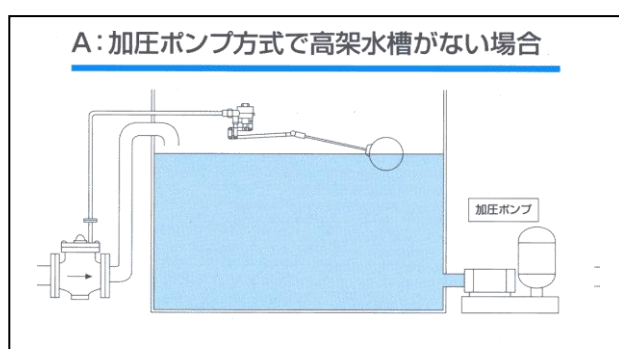
《 特 長 》

■ F号ボールタップの開・閉に水位差が取れます。
(止水圧 0.2~0.75MPa 時 約 80~100mm)

・ F号ボールタップの作動回数を減らし、ワン型パッキンの寿命を延ばします。

■ F号ボールタップを常に全開・全閉させます。

・ F号ボールタップの半開きを防ぎ、本体シート部の磨耗を防止します。



※上記の他、給水時に受水槽内が波立つ場合や、給水量が揚水量を上回っている場合などにも効果的です。