

伊勢式ボールタップ

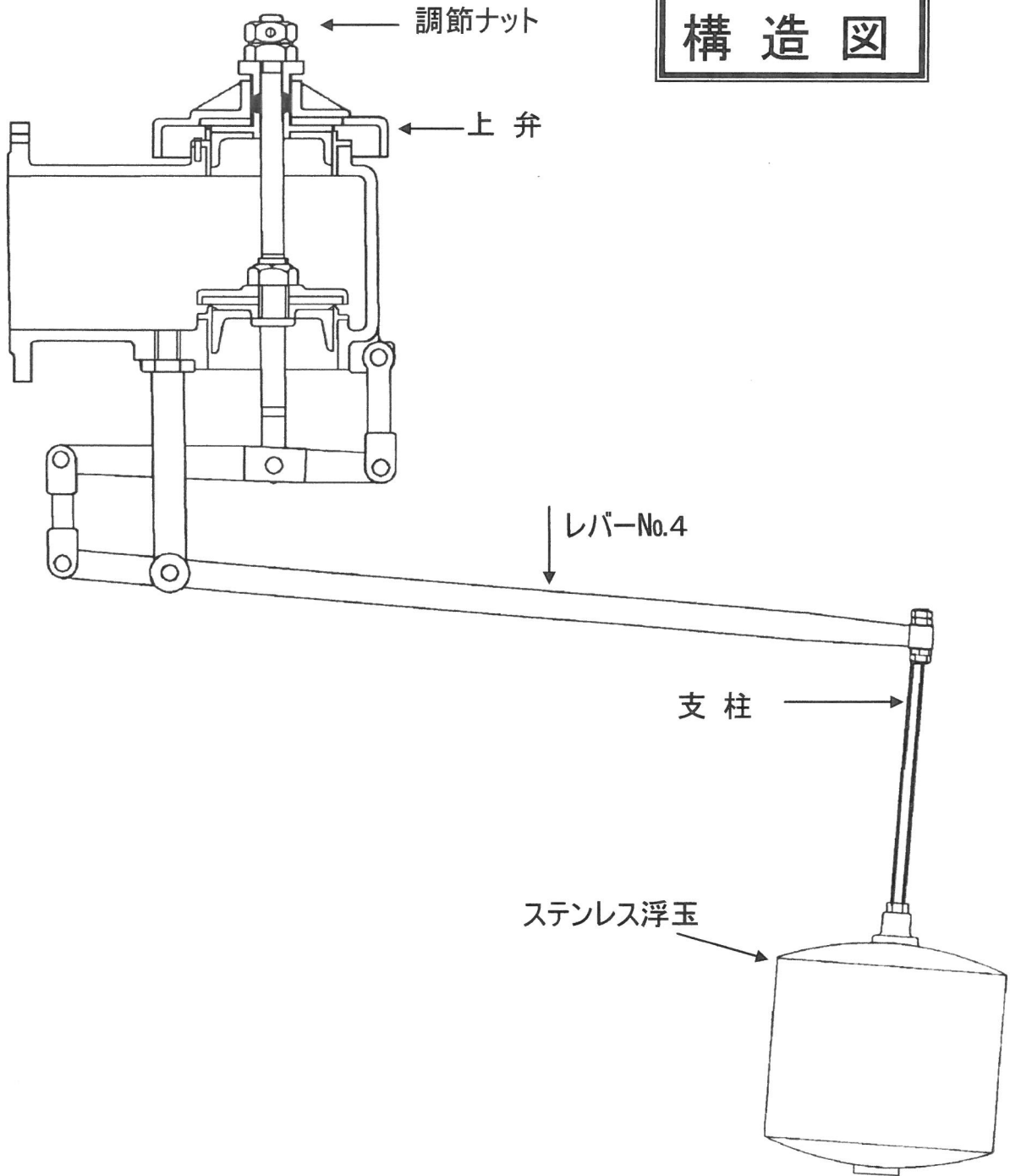
取扱説明書

呼び径 200mm/300mm



株式会社アイエス工業所

構造図



仕様

- 本体材質 FC200/FCD450
(エポキシ樹脂粉体塗装)
- 適用圧力 0~0.3MPa
- 適用流体 上水道水
- 使用温度 常 温

梱包

- 木箱による梱包
※但し、ステンレス浮玉、支柱
は木箱内に別梱包

製品重量

- 呼び径 200mm ⇒ 約 100 kg
- 呼び径 300mm ⇒ 約 300 kg

1. 取扱い上の注意

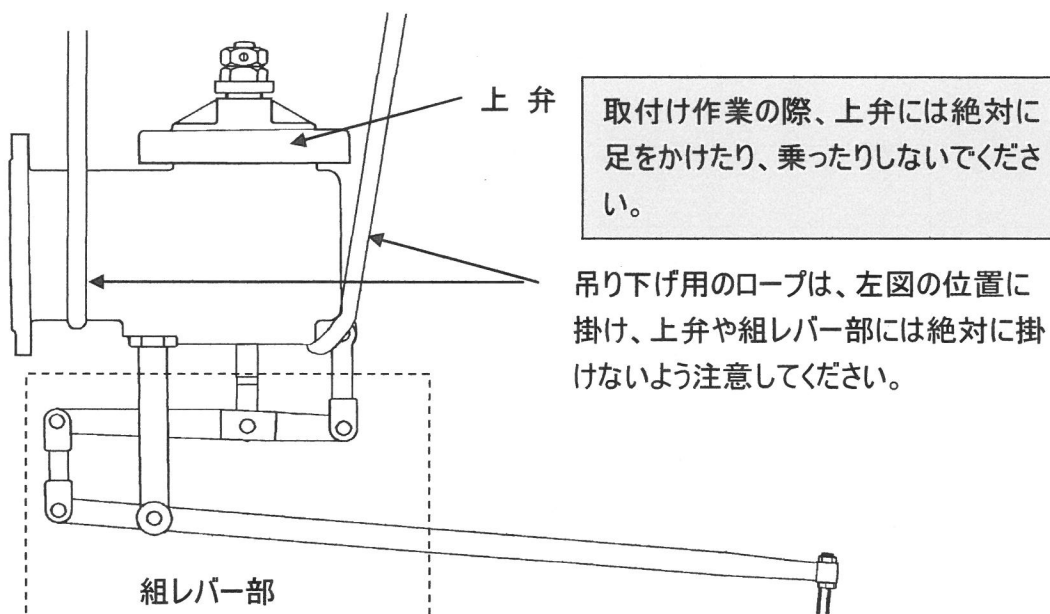
この度は、伊勢式ボールタップをお買い上げいただきありがとうございます。
品質につきましては万全を期しておりますが、より安全かつ安定した作動を確保するために、
以下の注意事項をよくお読みの上ご使用ください。

① 梱包を解く際の注意事項

- 木箱は立てた状態のまま分解し、けっして横倒しなどしないようにしてください。(※分解後、釘などを踏みつけてけがをしないように充分注意してください。)
- 木箱内の段ボールケースには、ステンレス浮玉と支柱が梱包されています。投げたり、上に物を載せたりしないでください。

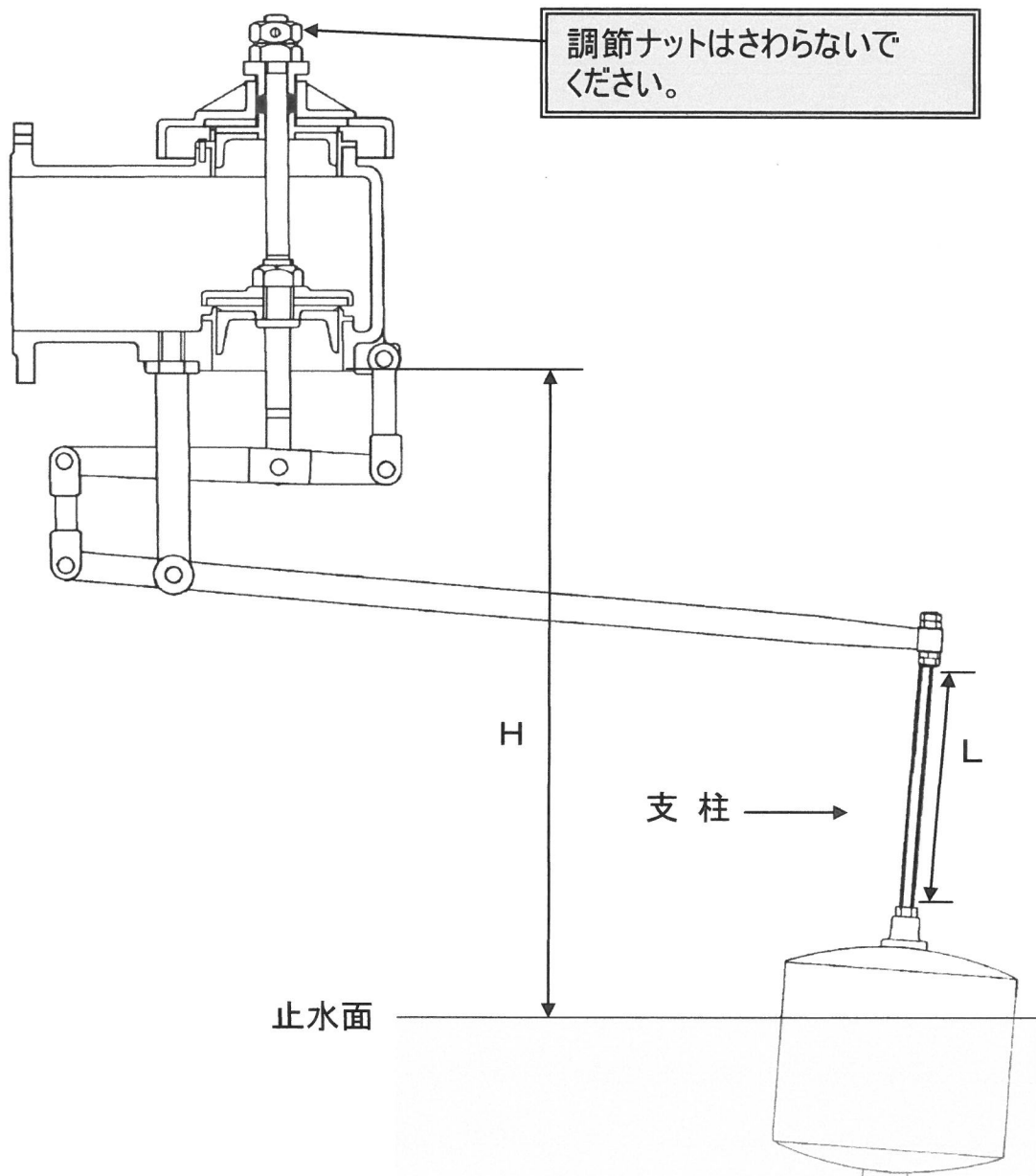
② 取付け上の注意事項

- 配管はしっかり固定してください。
- 取付け前に配管を十分にブローして内部の異物を洗い流してください。
- 取付けはメンテナンスのしやすいよう点検口に近い場所を選んでください。
- 取付けは上下垂直にしてください。
- 取付けの際、本体を吊り下げる場合は下図のようにしてください。



③吐水口空間(H)の調整について

1. H寸法の最大値は、呼び径 200mm が 945mm
呼び径 300mm が 1350mm です。
2. H寸法を、最大値より長くにとっての使用はおやめください。
3. H寸法を短くすることで、より安定した作動をいたします。
4. H寸法は、支柱寸法(L)で設定いたします。
(呼び径 200mm L=325mm / 呼び径 300mm L=350mm)



④取付け後の確認事項

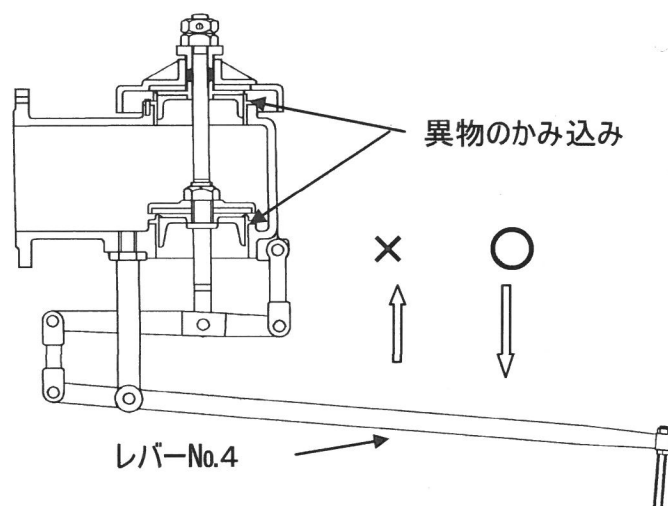
- 止水時に浮玉上部を超える程度まで水位を上げて、オーバーフロー管や満水警報電極等との位置関係を確認してください。
- 排水管を開いて水位を下げ、全開するかどうか確認してください。
- 伊勢式ボールタップは安定した作動をするための設計がなされていますので、専用の部品以外は使用しないでください。
- 満・減水警報装置を必ず取付けて管理してください。

2. メンテナンスについて

① 水が止まらない場合の原因と対策

● 本体内部に異物が混入した場合

- ・ 右図のようにレバーNo.4を押し下げ、弁を全開させて異物を流出させてください。
漏水を止めようと無理に引き上げると、異物がパッキン等に食い込み逆効果となりますので注意してください。
※止水不良の原因のほとんどが異物の混入によるものです。



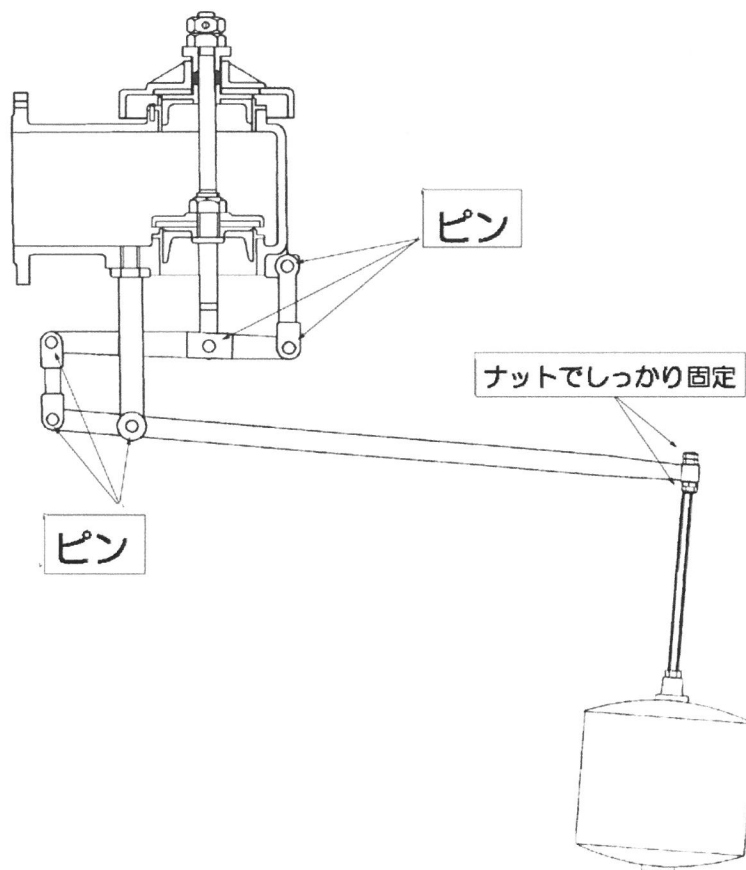
● ステンレス浮玉に水が浸入したり、破損して脱落した場合

- ・ 通常の使用状態ではありませんが、流体の種類や特殊な作動環境での使用時に考えられる原因です。この場合は、すみやかに浮玉を取り替えることが必要です。なお、浮玉サイズは下表の通りです。

呼び径	浮玉サイズ	取付ねじ	材質
200mm	φ 350 × H390	M16	SUS304
300mm	φ 400 × H400	M20	

②水が出ない場合の原因と対策

- ◎水が出ないのは弁が開かない状態ですので、原因としては、各レバーをつないでいるピンが脱落しているか、ステンレス浮玉が脱落している事などが考えられます。
- ステンレス浮玉および支柱は、ナットでしっかり固定してください。
- 各ピンは、長期間の使用により摩耗や破損がみられる場合、できるだけ早めに交換してください。



この取扱説明書や商品についてご質問などございましたら、弊社まで
ご遠慮なくお問い合わせください。

〒536-0013
大阪市城東区鳴野東 3 丁目 5 番 13 号
株式会社 **アイエス工業所**

TEL 06-6961-2488

FAX 06-6961-7326

E-mail info@is-jp.com