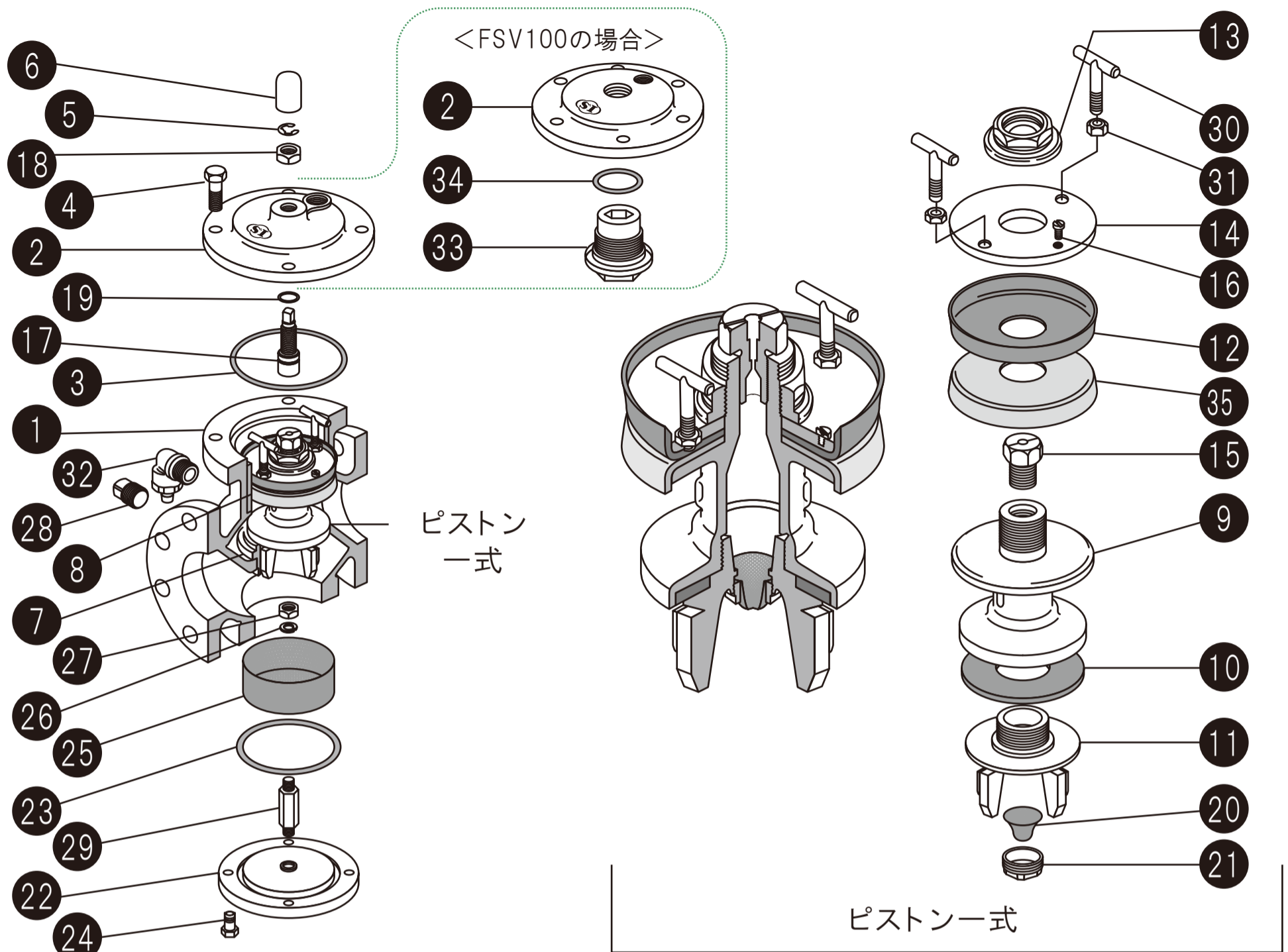


No.	部品名	材質(記号)	No.	部品名	材質(記号)
1	本体	CAC902	15	PV配管用ニップル	SUS303
2	カバー	CAC902	16	PV配管用ニップルナット	鉛レス黄銅棒
3	排水キャップ	CAC902	17	PV配管用ニップルパッキン	NBR
4	ガイド	CAC902	18	PV配管用鋼管継手	CAC902C
5	ピストン	CAC902	19	カバー用Oリング	NBR
6	ワン型パッキン押え	鉛レス黄銅棒	20	シートパッキン	NBR
7	リング	PC樹脂/CAC902C	21	排水キャップ用Oリング	NBR
8	調節弁	CAC902C	22	スプリング	SUS304
9	調節ビス	鉛レス黄銅棒	23	流量調整スピンドル	鉛レス黄銅棒
10	調節ビス用ナット	鉛レス黄銅棒	24	スピンドル用Oリング	NBR
11	ワン型パッキン上用	布入り合成ゴム	25	E型止め輪	SUS304
12	ワン型パッキン下用	NBR	26	ロックナット	SUS304
13	調節弁用ストレーナ	SUS304	27	保護キャップ	PVC
14	ストレーナ押え	鉛レス黄銅棒	28	バキュームブレーカ	鉛レス黄銅棒/SUS304/PS

※PVはパイロットバルブ

FSV65~100 分解図

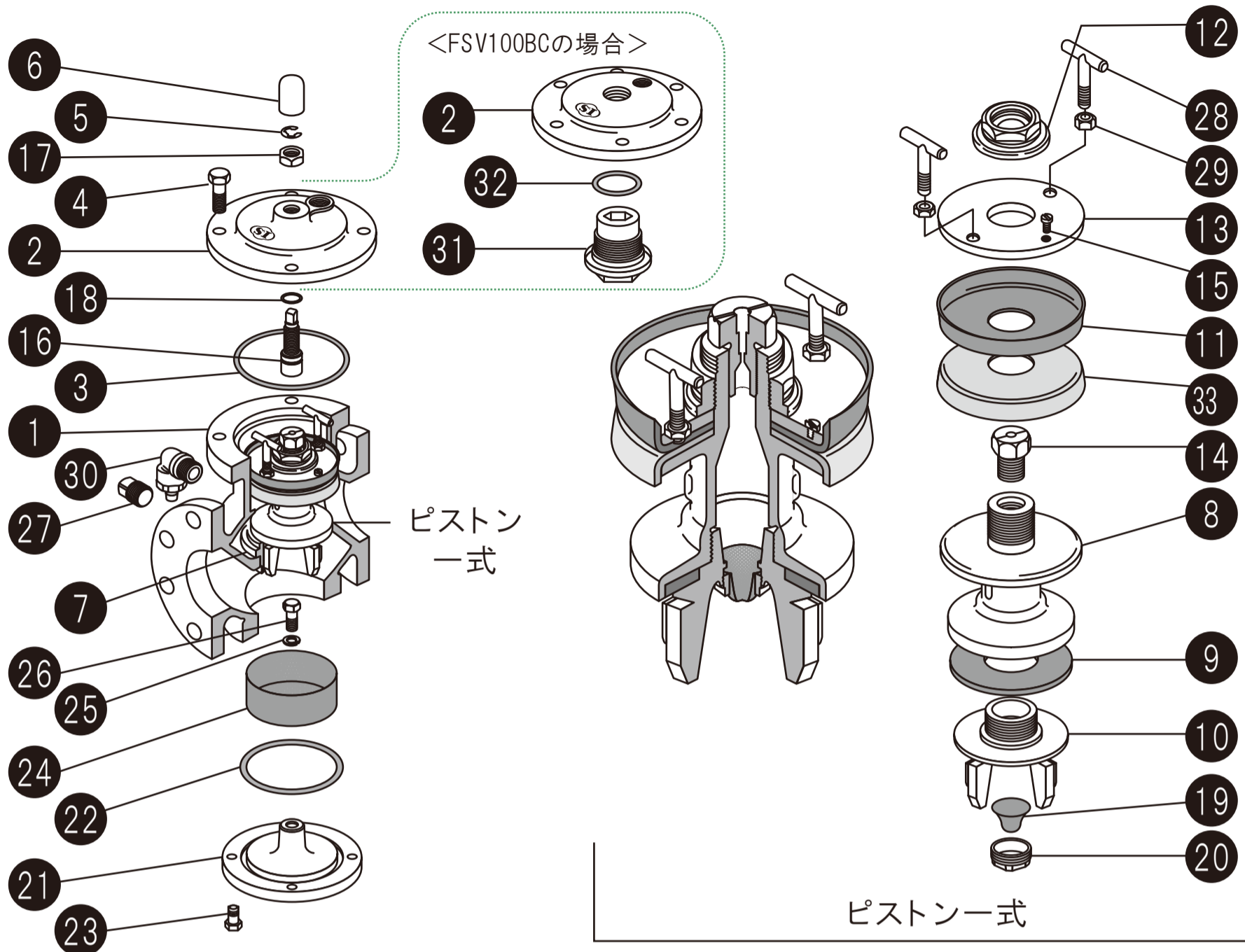


No.	部品名	数	材質(記号)	No.	部品名	数	材質(記号)
1	本体	1	FCD450	19	スピンドル用Oリング	1	NBR
2	カバー	1	CAC902	20	調節ビス用ストレーナ	1	SUS304
3	カバー用Oリング	1	NBR	21	調節ビス用ストレーナ押え	1	鉛レス黄銅棒
4	※カバー締付ボルト	4	SUS304	22	排水カバー	1	FCD450
5	E型止め輪	1	SUS304	23	排水カバー用Oリング	1	NBR
6	保護キャップ	1	PVC	24	排水カバー締付ボルト	4	SUS304
7	シート	1	SCS13	25	ストレーナ	1	SUS304
8	シリンダー	1	CAC902	26	ばね座金	1	SUS304
9	ピストン	1	CAC902	27	ストレーナ締付ナット	1	SUS304
10	シートパッキン	1	NBR	28	プラグ	1	SUS304
11	ガイド	1	CAC902	29	ストレーナ固定金具	1	CAC902C
12	ワン型パッキン上用	1	布入り合成ゴム	30	ピストン把手	2	SUS304
13	リング押え	1	CAC902	31	六角ナット	2	SUS304
14	リング	1	CAC902	32	バキュームブレーカ	1	CAC902 SUS304/PP
15	調節ビスNo.1	1	CAC902C	33	※スピンドルガイド	1	CAC902C
16	※調節ビスNo.2	1	CAC902C	34	※スピンドルガイド用Oリング	1	NBR
17	流量調整スピンドル	1	鉛レス黄銅棒	35	ワン型パッキン下用	1	NBR
18	ロックナット	1	SUS304				

※4. カバー締付ボルト:FSV100は6本です。 ※16. 調節ビスNo. 2:FSV100はリング押えに付いてます。

※33. スピンドルガイド:FSV100のみの仕様です。 ※34. スピンドルガイド用Oリング:FSV100のみの仕様です。

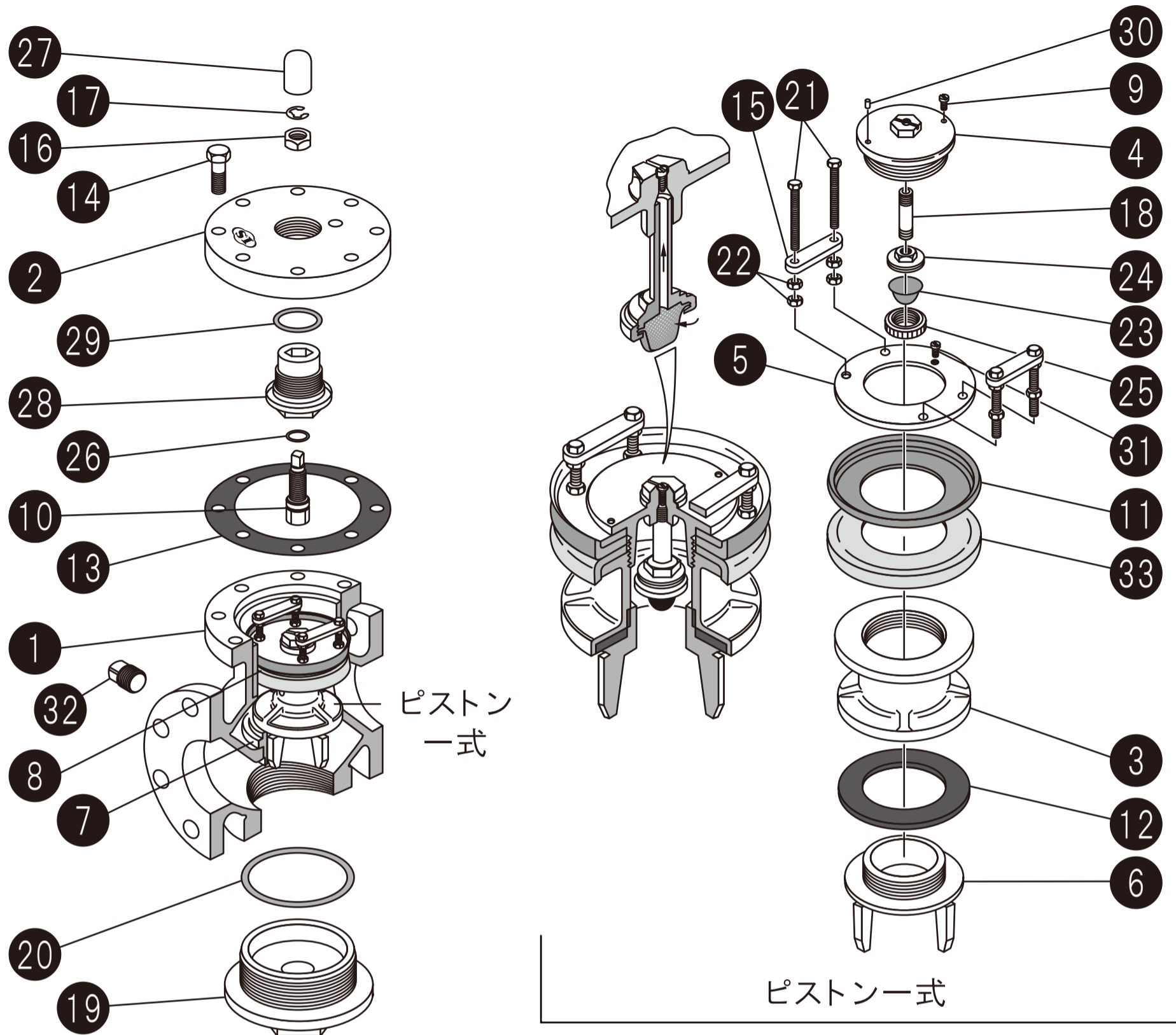
FSV80BC・100BC 分解図



No.	部品名	数	材質(記号)	No.	部品名	数	材質(記号)
1	本体	1	CAC902	18	スピンドル用Oリング	1	NBR
2	カバー	1	CAC902	19	調節ビス用ストレナ	1	SUS304
3	カバー用Oリング	1	NBR	20	調節ビス用ストレナ押え	1	鉛レス黄銅棒
4	※カバー締付ボルト	4	SUS304	21	排水カバー	1	CAC902
5	E型止め輪	1	SUS304	22	排水カバー用Oリング	1	NBR
6	保護キャップ	1	PVC	23	排水カバー締付ボルト	4	SUS304
7	シート	1	SCS13	24	ストレナ	1	SUS304
8	ピストン	1	CAC902	25	ばね座金	1	SUS304
9	シートパッキン	1	NBR	26	ストレナ締付ボルト	1	SUS304
10	ガイド	1	CAC902	27	プラグ	1	SUS304
11	ワン型パッキン上用	1	布入り合成ゴム	28	ピストン把手	2	SUS304
12	リング押え	1	CAC902	29	六角ナット	2	SUS304
13	リング	1	CAC902	30	バキュームブレーカ	1	CAC902 SUS304/PP
14	調節ビスNo. 1	1	CAC902C	31	※スピンドルガイド	1	CAC902C
15	※調節ビスNo. 2	1	CAC902C	32	※スピンドルガイド用Oリング	1	NBR
16	流量調整スピンドル	1	鉛レス黄銅棒	33	ワン型パッキン下用	1	NBR
17	ロックナット	1	SUS304				

※4. カバー締付ボルト:FSV100BCは6本です。 ※15. 調節ビスNo. 2:FSV100BCはリング押えに付いてます。

※31. スピンドルガイド:FSV100BCのみの仕様です。 ※32. スピンドルガイド用Oリング:FSV100BCのみの仕様です。



No.	部品名	数	材質(記号)	No.	部品名	数	材質(記号)
1	本体	1	FCD450	18	揚水用補助パイプ	1	SUS304
2	カバー	1	FCD450	19	排水用キャップ	1	CAC902
3	ピストン	1	CAC902	20	排水用キャップパッキン	1	ファイバー
4	ワン型パッキン押え	1	CAC902	21	六角ボルト	4	SUS304
5	リング	1	CAC902	22	六角ナット	8	SUS304
6	ガイド	1	CAC902	23	調節ビス用ストレーナ	1	SUS304
7	シート	1	SCS13	24	調節ビス用ストレーナ受け	1	CAC902
8	シリンダー	1	CAC902	25	調節ビス用ストレーナ押え	1	CAC902
9	調節ビス	1	CAC902C	26	スピンドル用Oリング	1	NBR
10	流量調整スピンドル	1	CAC902C	27	保護キャップ	1	PVC
11	ワン型パッキン上用	1	布入り合成ゴム	28	スピンドルガイド	1	CAC902C
12	シートパッキン	1	NBR	29	スピンドルガイド用Oリング	1	NBR
13	カバーパッキン	1	NBR	30	止めねじNo.1	1	SUS304
14	※カバー締付ボルト	8	SUS304	31	止めねじNo.2	1	SUS304
15	ピストン把手バー	2	CAC902	32	プラグ	1	SUS304
16	ロックナット	1	SUS304	33	ワン型パッキン下用	1	NBR
17	E型止め輪	1	SUS304				

※14. カバー締付ボルト：FSV 125は6本、150は8本、200は12本です。